

DE	Gebrauchsanleitung / Montageanleitung	2		Talis Classic	14165000		PuraVida	15665XXX		Metris	31456000
FR	Mode d'emploi / Instructions de montage	3		Metris S	31665000		Talis E?	31666000		Focus	31965000
EN	Instructions for use / assembly instructions	4		Metris S	31665000		Talis E?	31666000		Focus	31965000
IT	Istruzioni per l'uso / Istruzioni per Installazione	5		Metris S	31665000		Talis E?	31666000		Focus	31965000
ES	Modo de empleo / Instrucciones de montaje	6		Metris S	31665000		Talis E?	31666000		Focus	31965000
NL	Gebruiksaanwijzing / Handleiding	7		Metris S	31665000		Talis E?	31666000		Focus	31965000
DK	Brugsanvisning / Monteringsvejledning	8		Metris S	31665000		Talis E?	31666000		Focus	31965000
PT	Instruções para uso / Manual de Instalação	9		Metris S	31665000		Talis E?	31666000		Focus	31965000
PL	Instrukcja obsługi / Instrukcja montażu	10		Metris S	31665000		Talis E?	31666000		Focus	31965000
CS	Návod k použití / Montážní návod	11		Metris S	31665000		Talis E?	31666000		Focus	31965000
SK	Návod na použitie / Montážny návod	12		Metris S	31665000		Talis E?	31666000		Focus	31965000
ZH	用户手册 / 组装说明	13		Metris S	31665000		Talis E?	31666000		Focus	31965000
RU	Руководство пользователя / Инструкция по монтажу	14		Metris S	31665000		Talis E?	31666000		Focus	31965000
HU	Használati útmutató / Szerelési útmutató	15		Metris S	31665000		Talis E?	31666000		Focus	31965000
FI	Käyttöohje / Asennusohje	16		Metris S	31665000		Talis E?	31666000		Focus	31965000
SV	Brugsanvisning / Monteringsanvisning	17		Metris S	31665000		Talis E?	31666000		Focus	31965000
LT	Vartotojo instrukcija / Montavimo instrukcijos	18		Metris S	31665000		Talis E?	31666000		Focus	31965000
HR	Upute za uporabu / Uputstva za instalaciju	19		Metris S	31665000		Talis E?	31666000		Focus	31965000
TR	Kullanım kılavuzu / Montaj kılavuzu	20		Metris S	31665000		Talis E?	31666000		Focus	31965000
RO	Manual de utilizare / Instrucțiuni de montare	21		Metris S	31665000		Talis E?	31666000		Focus	31965000
EL	Οδηγίες χρήσης / Οδηγία συναρμολόγησης	22		Metris S	31665000		Talis E?	31666000		Focus	31965000
SL	Navodilo za uporabo / Navodila za montažo	23		Metris S	31665000		Talis E?	31666000		Focus	31965000
ET	Kasutusjuhend / Paigaldusjuhend	24		Metris S	31665000		Talis E?	31666000		Focus	31965000
LV	Lietošanas pamācība / Montāžas instrukcija	25		Metris S	31665000		Talis E?	31666000		Focus	31965000
SR	Uputstvo za upotrebu / Uputstvo za montažu	26		Metris S	31665000		Talis E?	31666000		Focus	31965000
NO	Brugsanvisning / Montasjeveiledning	27		Metris S	31665000		Talis E?	31666000		Focus	31965000
BG	Инструкция за употреба / Ръководство за монтаж	28		Metris S	31665000		Talis E?	31666000		Focus	31965000
SQ	Udhëzuesi i përdorimit / Udhëzime rreth montimit	29		Metris S	31665000		Talis E?	31666000		Focus	31965000
AR	دليل الاستخدام / تعليمات التجميع	30		Metris S	31665000		Talis E?	31666000		Focus	31965000
				Metropol Classic	31365XXX						



Указания по технике безопасности

- △ Во время монтажа следует надеть перчатки во избежание прищемления и порезов.
- △ Изделие разрешается использовать только в гигиенических целях: для принятия ванны и личной гигиены.
- △ донного клапа. Перед установкой смесителя необходимо регулировочными кранами выровнять давление холодной и горячей воды при помощи вентилей регулирующих подачу воды в квартиру.

Указания по монтажу

- Перед монтажом следует проверить изделие на предмет повреждений при перевозке. После монтажа претензии о возмещении ущерба за повреждения при перевозке или повреждения поверхностей не принимаются.
- Трубы и арматура должны быть установлены, промыты и проверены в соответствии с действующими нормами.
- Необходимо соблюдать требования по монтажу, действующие в соответствующих странах.

Технические данные

Рабочее давление: не более. 1 МПа
 Рекомендуемое рабочее давление: 0,1 - 0,5 МПа
 Давления: 1,6 МПа
 (1 МПа = 10 bar = 147 PSI)
 Температура горячей воды: не более. 70 °С
 Рекомендуемая темп. гор. воды: 65 °С
 Термическая дезинфекция: не более. 70 °С / 4 мин

Изделие предназначено исключительно для питьевой воды!

Описание символов



Не применяйте силикон, содержащий искусственную кислоту.



Подгонка (см. стр. 33)

Регулировка ограничителя горячей воды. В сочетании с проточными нагревателями не рекомендуется использовать блокировку воды.



Размеры (см. стр. 34)



Схема потока

(см. стр. 35)

свободное истечение:



Комплект (см. стр. 36)

XXX = Цветная кодировка
 000 = хром
 090 = хром/глянцевое золото
 400 = белый/хром



Эксплуатация (см. стр. 39)



Очистка (см. стр. 40)

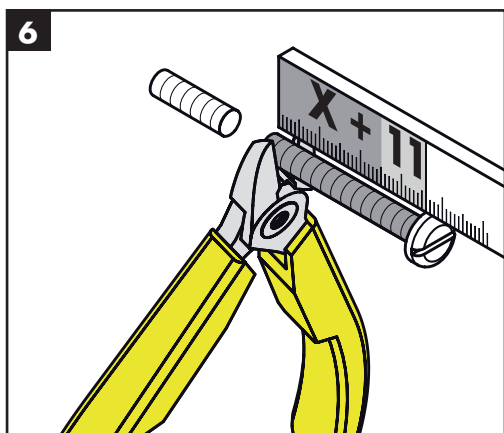
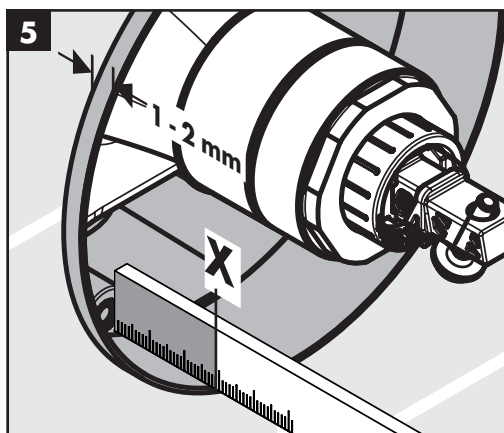
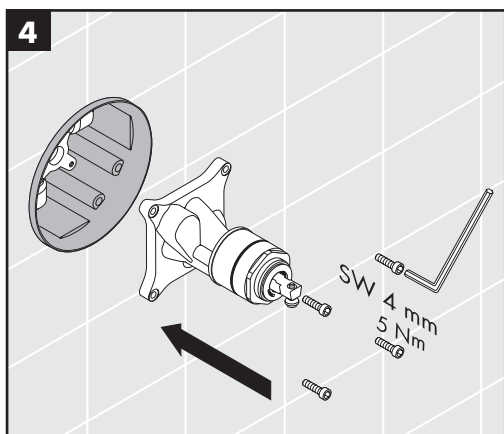
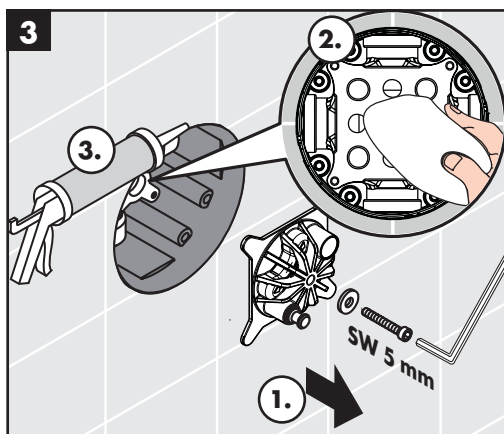
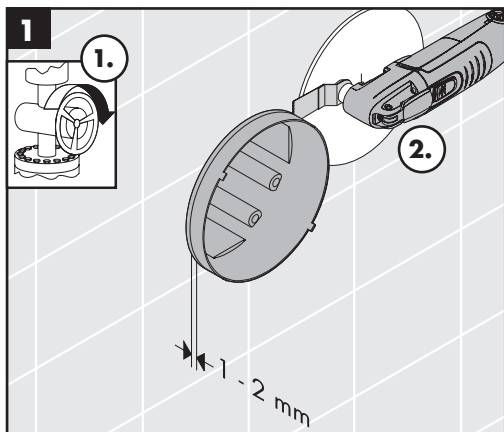
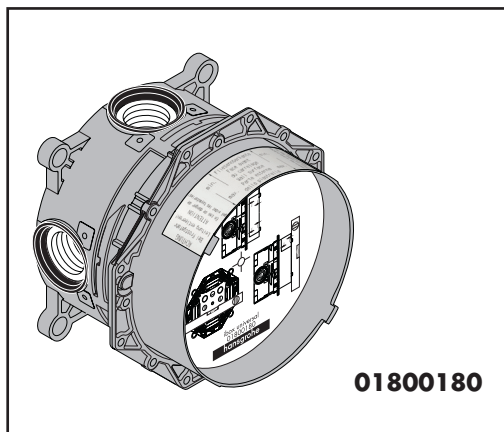


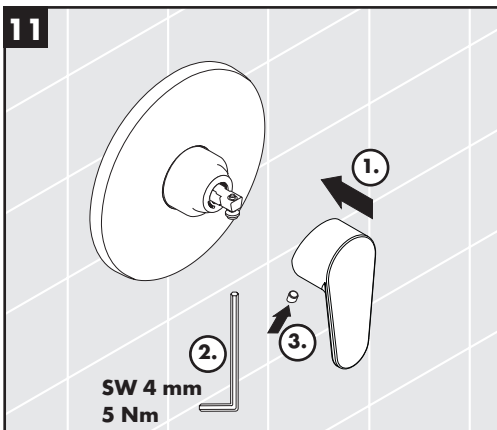
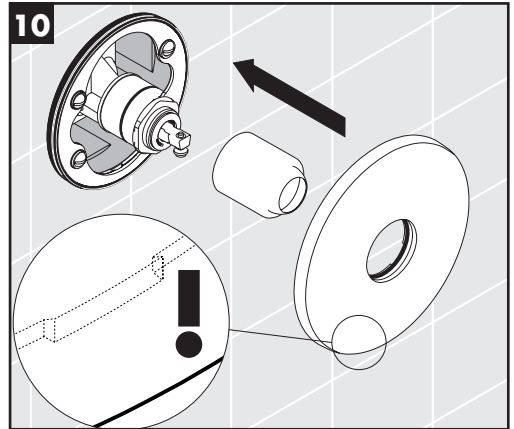
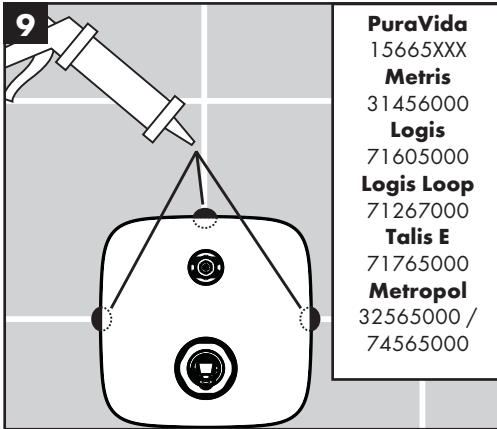
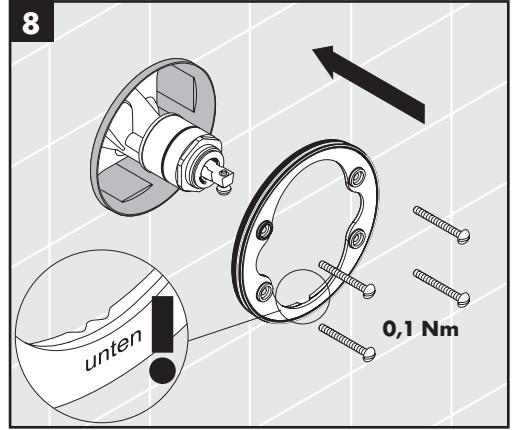
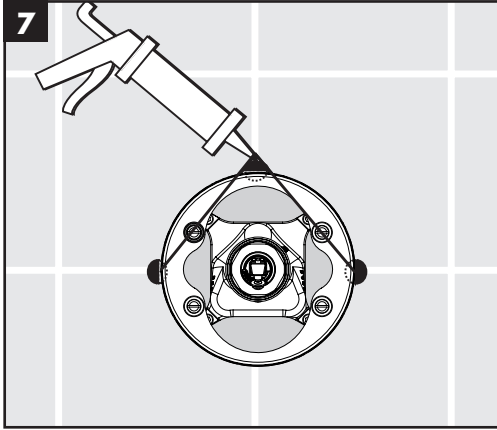
Знак технического контроля

(см. стр. 44)

Неисправность	Причина	Устранение неисправности
Арматура работает с усилием	- Картридж неисправен, засорение накипью	- Замените картридж
Арматура протекает	- Картридж неисправен	- Замените картридж
Температура горячей воды слишком низкая	- Ограничение горячей воды отрегулировано неправильно - Перекрестный поток	- Отрегулируйте ограничение горячей воды - Замените картридж









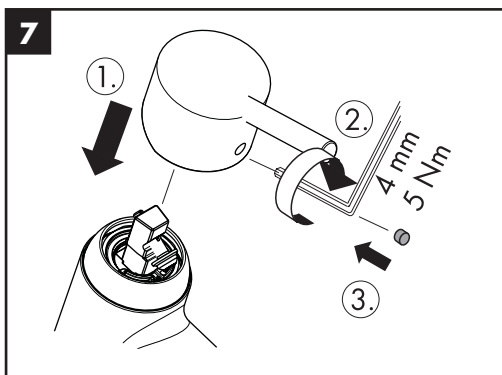
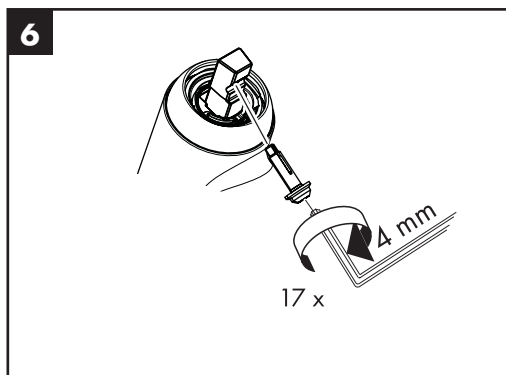
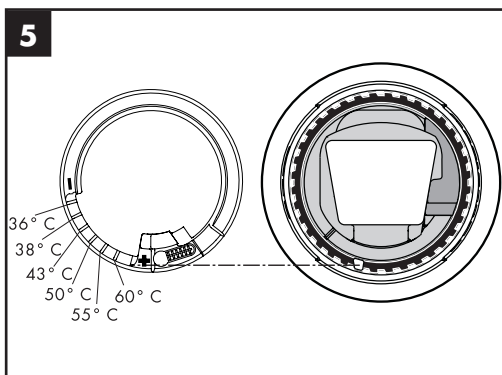
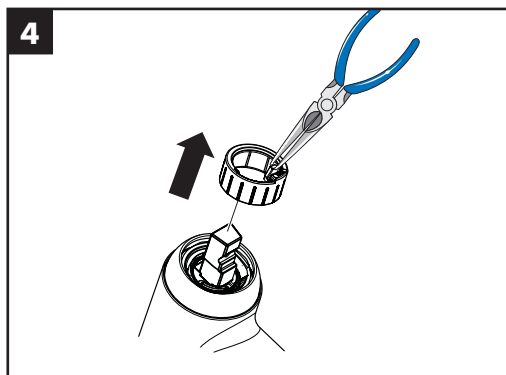
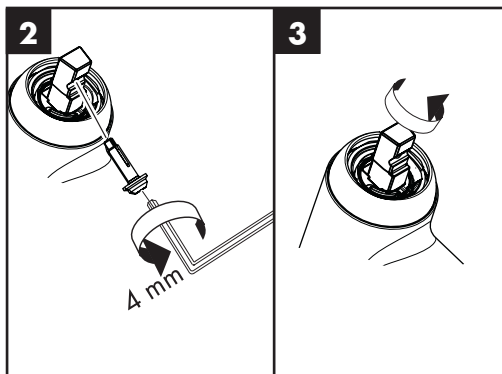
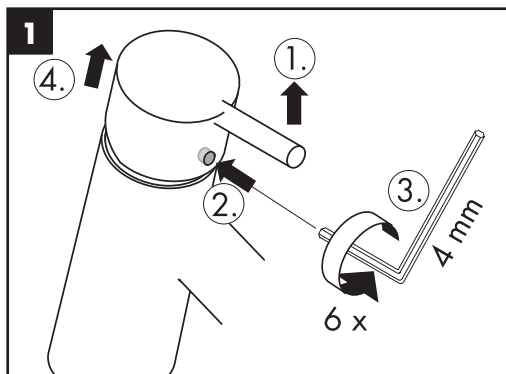
60 °C



10 °C

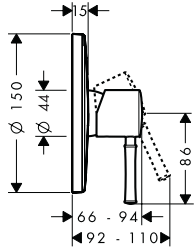


0,3 MPa
0,3 MPa
0,3 میجاباسکال

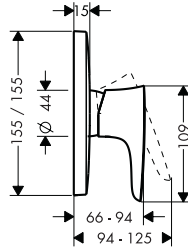


**Talis Classic**

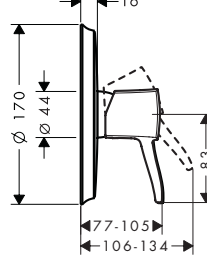
14165000

**PuraVida**

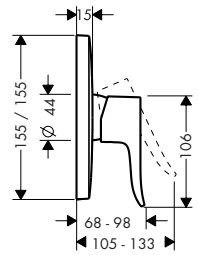
15665XXX

**Metropol Classic**

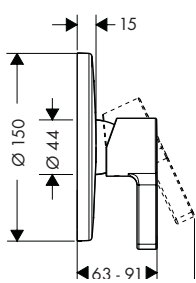
31365XXXX

**Metris**

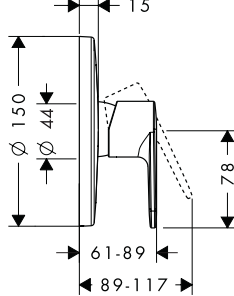
31456000

**Metris S**

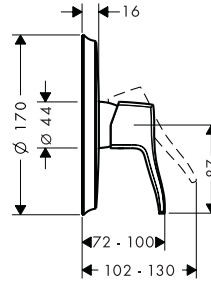
31665000

**Talis E²**

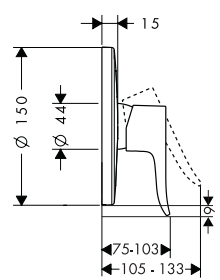
31666000

**Metris Classic**

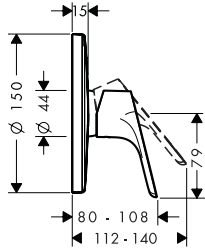
31676000

**Metris**

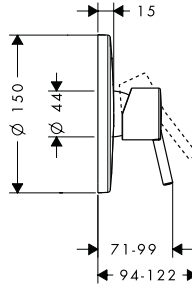
31685000

**Focus**

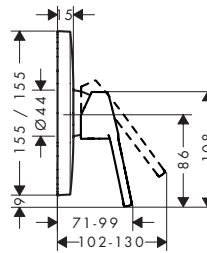
31965000

**Talis S / Talis**

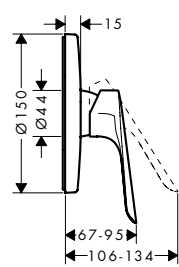
32675000

**Logis Loop**

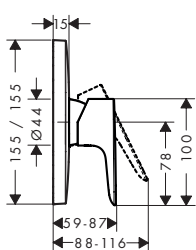
71267000

**Logis E**

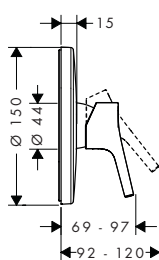
71603000

**Talis E**

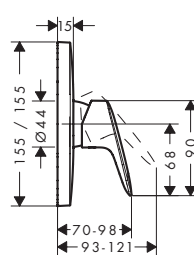
71765000

**Talis S**

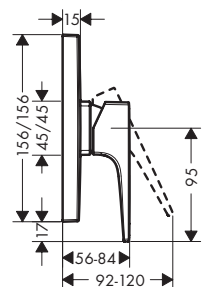
72605000

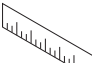
**Logis**

71605000

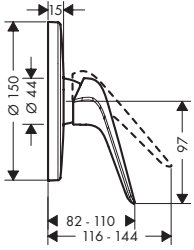
**Metropol**

32565000 / 74565000

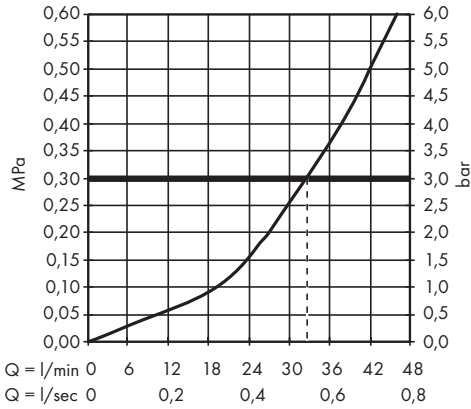
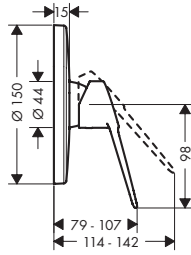




Novus
71065000



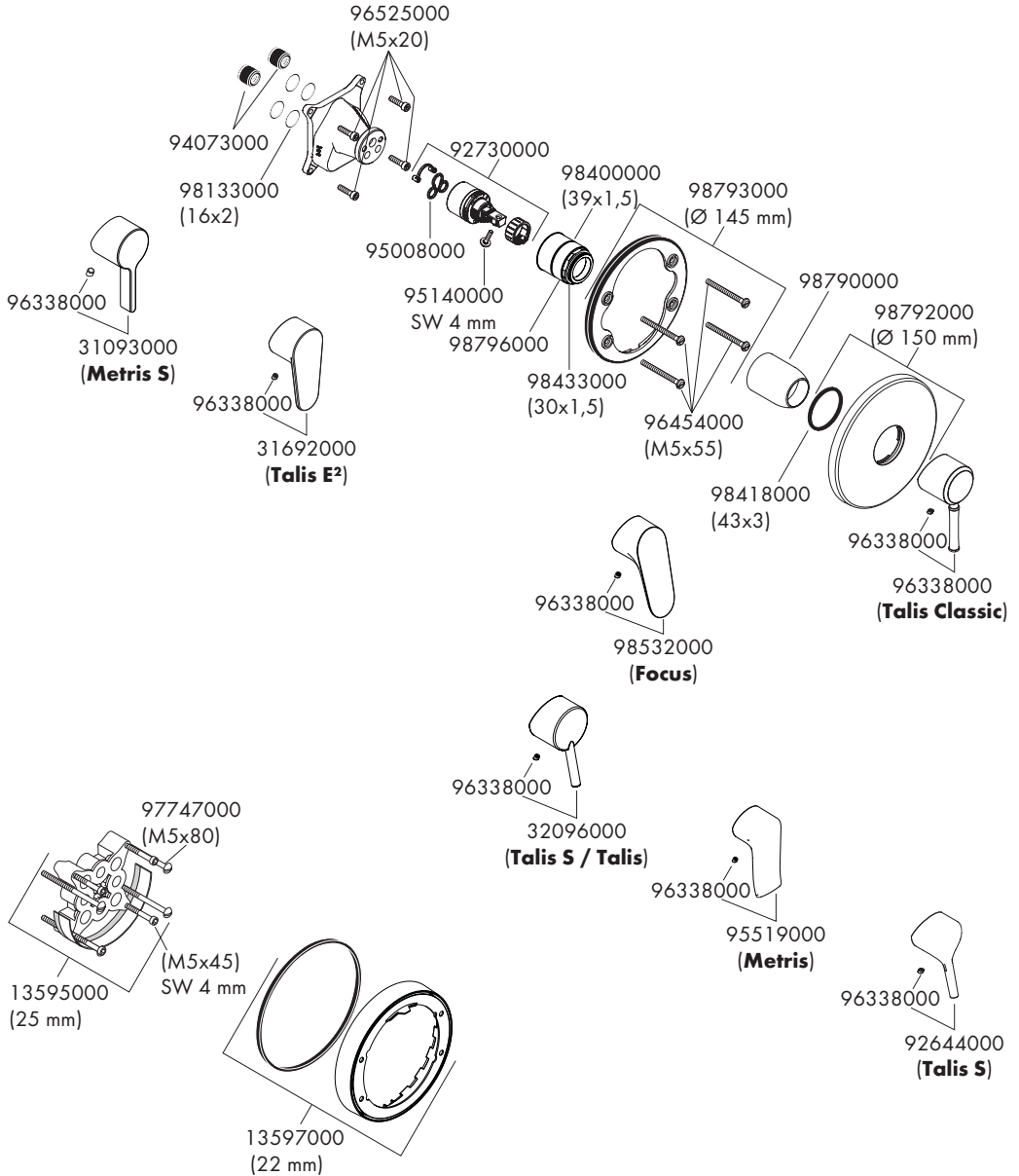
Novus Loop
71365000





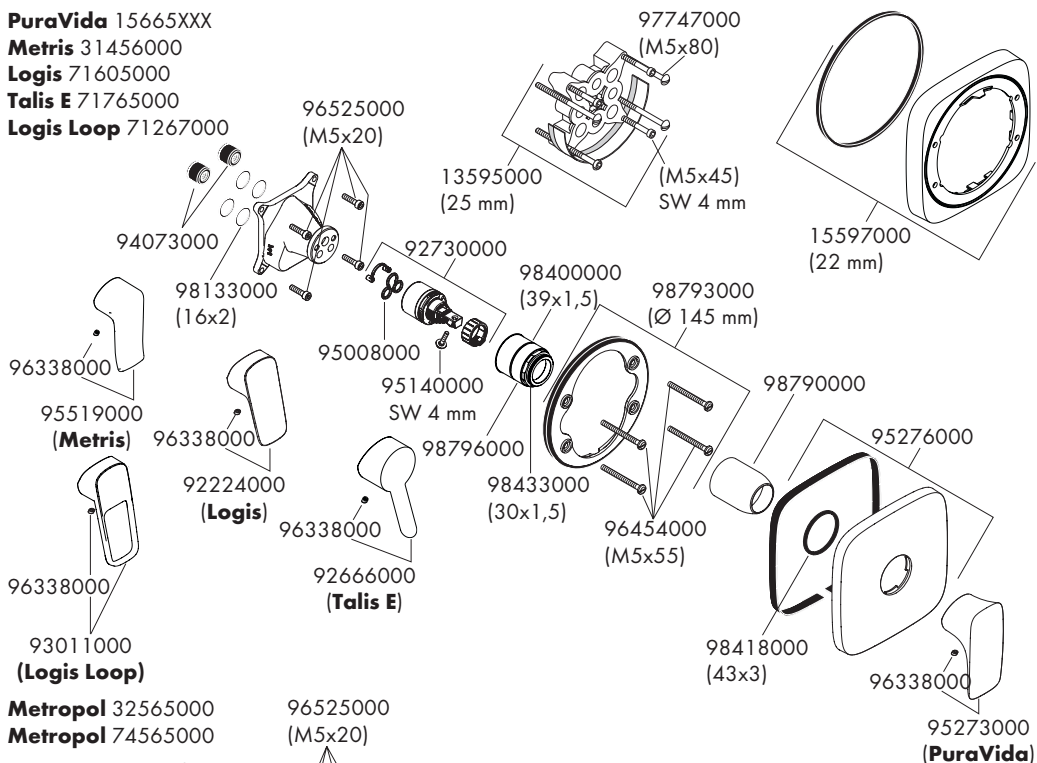
Talis Classic 14165000
Metris S 31665000
Talis E² 31666000
Focus 31965000

Talis S / Talis 32675000
Talis S 72605000
Metris 31685000

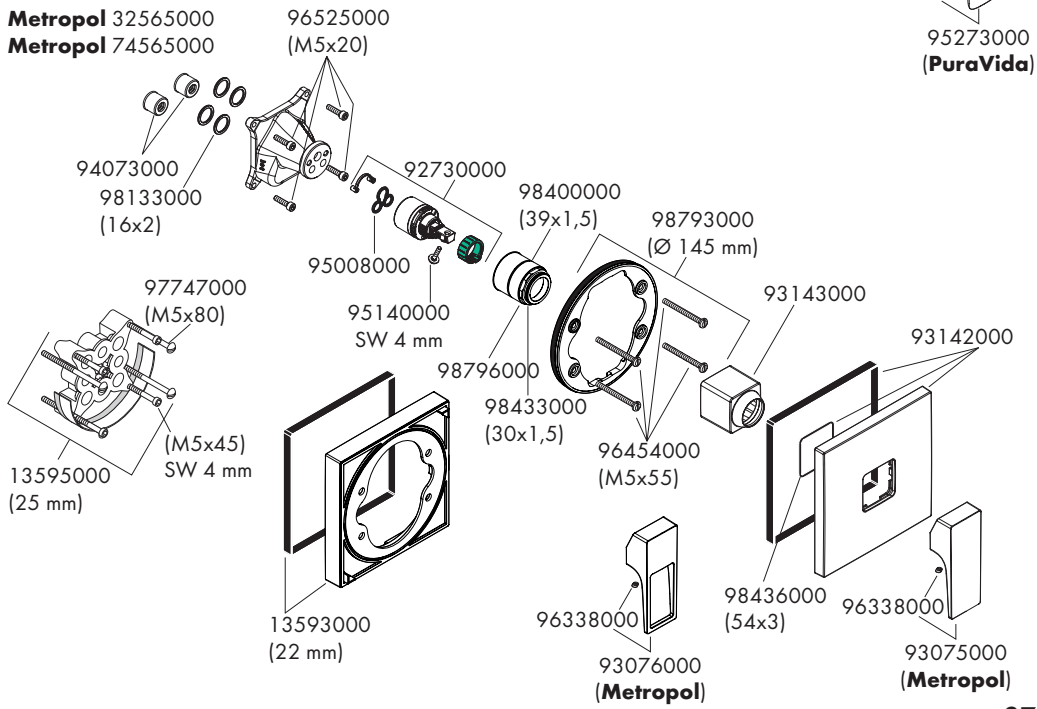




PuraVida 15665XXX
Metris 31456000
Logis 71605000
Talis E 71765000
Logis Loop 71267000



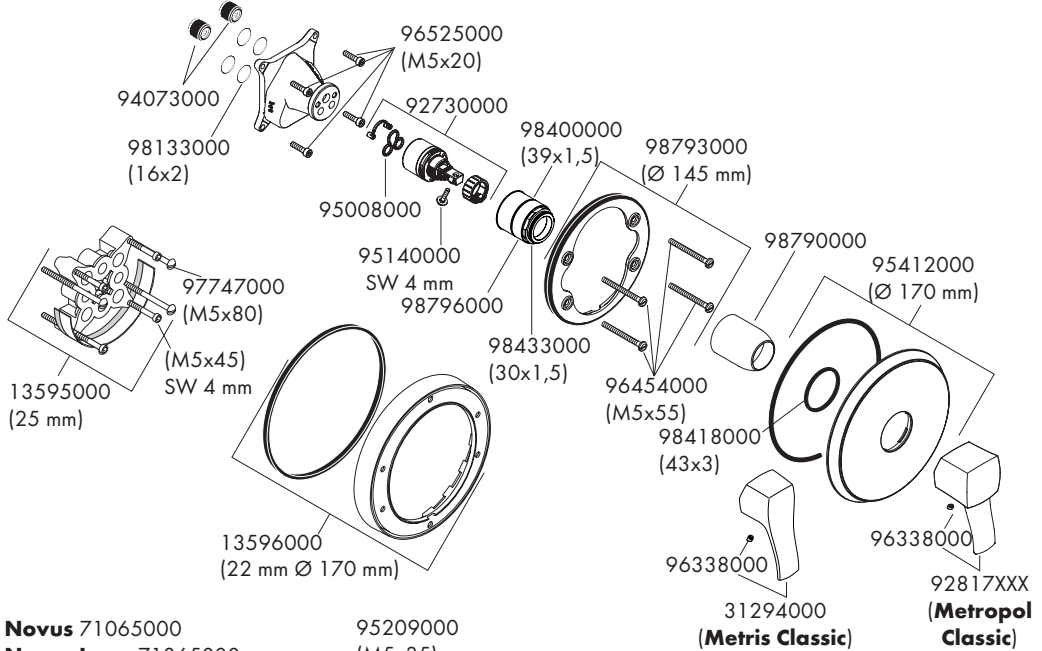
Metropol 32565000
Metropol 74565000





Metropol Classic 31365XXX

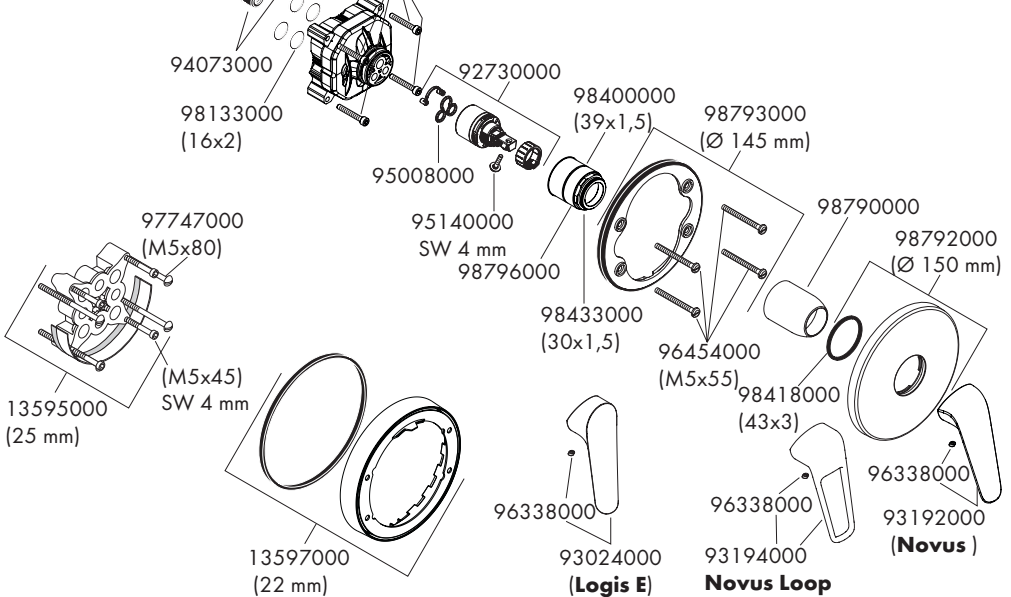
Metris Classic 31676000

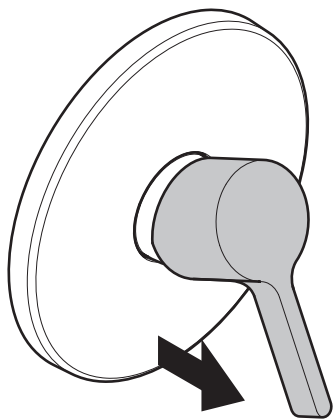


Novus 71065000

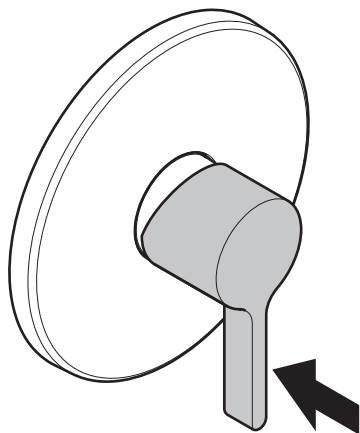
Novus Loop 71365000

Logis E 71603000

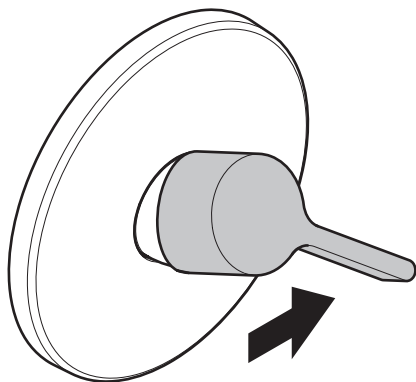




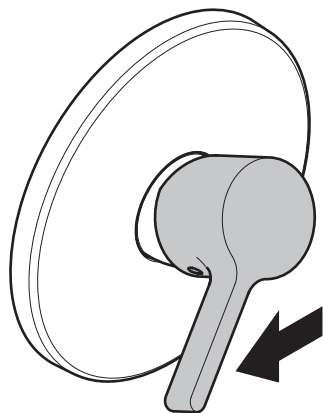
öffnen / ouvert / open / aperto / abierto / open / åbne /
abrir / otworzyć / otevřít / otvorit / 开 / открыть / nyítás /
avaaminen / öppna / atidaryti / Отваранье / açmak /
deschide / ανοικτό / odpreti / avage / atvērt /
otvoriti / åpne / отваряне / hare / فتح



schließen / fermé / close / chiudere / cerrar / sluiten /
lukke / fechar / zamknąć / zavřít / uzavrieť / 关 /
закреть / bezárás / sulkeminen / stänga / uždaryti /
Zatvaranje / karatmak / închide / κλειστό /
zarpeti / sulgege / aizvērt / zatvori / lukke / затваряне /
mbylle / إغلاق



kalt / froid / cold / freddo / frío / koud / koldt / fria /
zimna / studená / studená / 冷 / холодная / hideg /
kylmä / kallit / šaltas / Hladno / soğuk / reze / κρύο /
mrzlo / külm / auksts / hladno / kaldt / студено / i ftohtë /
بارد



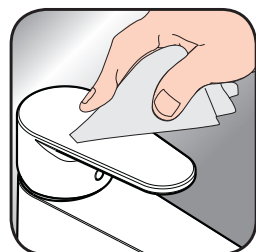
warm / chaud / hot / caldo / caliente / warm / varmt /
quente / ciepła / teplá / teplá / 热 / горячая / meleg /
lämmin / varmt / karštas / Vruća voda / sıcak / cald /
ζεστό / toplo / kuum / karsts / topla / varm / тепло /
i ngrohtë / ساخن



- DE** Reinigungsempfehlung / Garantie / Kontakt
FR Recommandation pour le nettoyage / Garanties / Contact
EN Cleaning recommendation / Warranty / Contact
IT Raccomandazione di pulizia / Garanzia / Contatto
ES Recomendaciones para la limpieza / Garantía / Contacto
NL Aanbevelingen inzake reiniging / Garantie / Contact
DK Rensning, anbefaling / Garanti / Kontakt
PT Recomendações de limpeza / Garantia / Contacto
PL Zalecenie dotyczące pielęgnacji / Gwarancja / Kontakt
CS Doporučení k čištění / Záruka / Kontakt
SK Odporúčania pre čistenie / Záruka / Kontakt
ZH 清洁指南 / 担保 / 接触
RU Рекомендации по очистке / Гарантия / Контакты
HU Tisztítási tanácsok / Garancia / érintkezés
FI Puhdistussuositus / Takuu / Kosketus
SV Rengöringsrekommendationer / Garanti / Contacto
LT Valymo rekomendacijos / Garantija / Kontaktai
HR Preporuke za čišćenje / Garancija / Kontakt
TR Temizleme önerisi / Garanti / Temas
RO Recomandări pentru curățare / Garanție / Contact
EL Σύσταση καθαρισμού / Εγγύηση / επαφή
SL Priporočilo za čiščenje / Garancija / Kontakt
ET Puhastussoovitused / Garantii / Kontakt
LV Tīrīšanas ieteikumi / Garantija / Kontakti
SR Preporuke za čišćenje / Garancija / Kontakt
NO Anbefaling for rengjøring / Garanti / Kontakt
BG Препоръка за почистване / Гаранция / Контакт
SQ Këshilla rreth pastrimit / Garancia / Kontakt
KO 세정시 권장사항 / 품질보증 / 접촉
AR توصيات التنظيف / الضمان (الولايات المتحدة الأمريكية) / اتصال



[www.hansgrohe.com/
cleaning-recommendation](http://www.hansgrohe.com/cleaning-recommendation)



[www.hansgrohe.com/
cleaning-recommendation](http://www.hansgrohe.com/cleaning-recommendation)



[www.hansgrohe.com/
cleaning-recommendation](http://www.hansgrohe.com/cleaning-recommendation)



[www.hansgrohe.com/
cleaning-recommendation](http://www.hansgrohe.com/cleaning-recommendation)







	P-IX	DVGW	SVGW	WRAS	KIWA	NF	ACS	ETA	
14165000	PA-IX 9710/IB	CQ0125	X	X			X	Va 1.42/18751	1392
15665XXX	PA-IX 9710/IB	CQ0125	X	X			X	Va 1.42/18751	1392
31365XXX							X	Va 1.42/18751	1392
31456000	PA-IX 9710/IB	CQ0125	X	X			X	Va 1.42/18751	1392
31665000	PA-IX 9710/IB	CQ0125	X	X	X		X	Va 1.42/18751	1392
31666000	PA-IX 9710/IB	CQ0125	X	X	X		X	Va 1.42/18751	
31676000	PA-IX 9710/IB	CQ0125	X	X			X	Va 1.42/18751	1392
31685000	PA-IX 9710/IB	CQ0125	X	X			X	Va 1.42/18751	1392
31685003									
31965000	PA-IX 9710/IB	CQ0125	X	X			X	Va 1.42/18751	1392
32565000							X		1392
32675000	PA-IX 9710/IB	CQ0125	X	X	X		X	Va 1.42/18751	1392
71065000							X		
71267000							X		1392
71365000							X		
71603000							X		
71605000	PA-IX 9710/IB	CQ0125	X	X		X	X	Va 1.42/18751	1392
71765000	PA-IX 9710/IB		X				X	Va 1.42/18751	1392
72605000	PA-IX 9710/IB		X				X	Va 1.42/18751	1392
74565000							X		1392

