

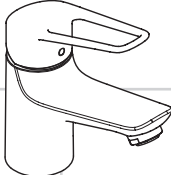
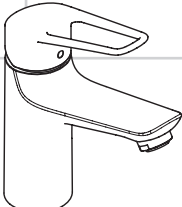
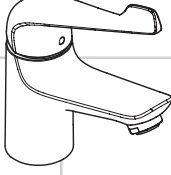

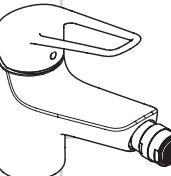
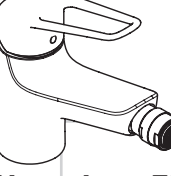


DE Gebrauchsanleitung / Montageanleitung
FR Mode d'emploi / Instructions de montage
EN Instructions for use / assembly instructions
IT Istruzioni per l'uso / Istruzioni per Installazione
ES Modo de empleo / Instrucciones de montaje
NL Gebruiksaanwijzing / Handleiding
DK Brugsanvisning / Monteringsvejledning
PT Instruções para uso / Manual de Instalação
PL Instrukcja obsługi / Instrukcja montażu
CS Návod k použití / Montážní návod
SK Návod na použitie / Montážny návod
ZH 用户手册 / 组装说明
RU Руководство пользователя / Инструкция по монтажу
HU Használati útmutató / Szerelési útmutató
FI Käyttöohje / Asennusohje
SV Bruksanvisning / Monteringsanvisning
LT Vartotojo instrukcija / Montavimo instrukcijos
HR Upute za uporabu / Uputstva za instalaciju
TR Kullanım kılavuzu / Montaj kılavuzu
RO Manual de utilizare / Instrucțiuni de montare
EL Οδηγίες χρήσης / Οδηγία συναρμολόγησης
SL Navodilo za uporabo / Navodila za montažo
ET Kasutusjuhend / Paigaldusjuhend
LV Lietošanas pamācība / Montāžas instrukcija
SR Uputstvo za upotrebu / Uputstvo za montažu
NO Bruksanvisning / Montasjeveiledning
BG Инструкции за употреба / Ръководство за монтаж
SQ Udhëzuesi i përdorimit / Udhëzime rreth montimit
AR دليل الاستخدام / تعليمات التجميع

- | | | |
|-----------|---|--|
| |  |  |
| 2 | Novus 70 | |
| 3 | 71020000 | Novus 100 |
| 4 | 71021000 | 71030000 |
| 5 | 71024000 | 71031000 |
| 6 | Novus | 71034000 |
| 7 | CoolStart 70 | Novus |
| 8 | 71022000 | CoolStart 100 |
| 9 |  |  |
| 10 | | |
| 11 | | |
| 12 | | |
| 13 | Novus Loop 70 | |
| 14 | 71080000 | |
| 15 | Novus Loop | Novus Loop 100 |
| 16 | CoolStart 70 | 71081000 |
| 17 | 71084000 | Novus Loop |
| 18 |  | CoolStart 100 |
| 19 | | 71085000 |
| 20 | |  |
| 21 | | |
| 22 | Novus Care 70 | |
| 23 | 71920000 | |
| 24 |  | Novus Care 100 |
| 25 | | 71921000 |
| 26 | |  |
| 27 | | |
| 28 | Novus Loop 70 | |
| 29 | 71233000 | |
| 30 | | Novus 70 |
| | | 71142000 |



Указания по технике безопасности

- Во время монтажа следует надеть перчатки во избежание прищемления и порезов.
- Изделие разрешается использовать только в гигиенических целях: для принятия ванны и личной гигиены.
- донного клапа. Перед установкой смесителя необходимо регулировочными кранами выровнять давление холодной и горячей воды при помощи вентилей регулирующих подачу воды в квартиру.

Указания по монтажу

- Перед монтажом следует проверить изделие на предмет повреждений при перевозке. После монтажа претензии о возмещении ущерба за повреждения при перевозке или повреждения поверхностей не принимаются.
- Трубы и арматура должны быть установлены, промыты и проверены в соответствии с действующими нормами.
- Необходимо соблюдать требования по монтажу, действующие в соответствующих странах.
- Спускной клапан разрешается использовать только в предусмотренных целях. На спускном клапане запрещается закреплять другие предметы, например, полуколонну.
- Если возникнут проблемы с проточным бойлером или потребуется увеличить расход воды, то можно удалить EcoSmart® (ограничитель потока воды), который установлен за воздушным расщекателем.

Технические данные

Смесители этой серии серийно оснащаются

EcoSmart® (ограничителем потока воды)

Рабочее давление: не более. 1 МПа

Рекомендуемое рабочее давление: 0,1 - 0,5 МПа

Давлении: 1,6 МПа

(1 МПа = 10 bar = 147 PSI)

Температура горячей воды: не более. 70 °C

Рекомендуемая темп. гор. воды: 65 °C

Термическая дезинфекция: не более. 70 °C / 4 мин

Изделие предназначено исключительно для питьевой воды!

Описание символов



Не применяйте силикон, содержащий искусственную кислоту.



Подгонка (см. стр. 33)

Регулировка ограничителя горячей воды. В сочетании с проточными нагревателями не рекомендуется использовать блокировку воды.



Размеры (см. стр. 34)



Схема потока

(см. стр. 36)

① С EcoSmart®

② Без EcoSmart®



Комплект (см. стр. 38)



Специальные принадлежности (не включено в объем поставки!)

Монтажный ключ #58085000 (см. стр. 31)



Монтаж подводки (см. стр. 32)



Уплотнение #98996000 (см. стр. 31)



Эксплуатация (см. стр. 37)

Hansgrohe рекомендует по утрам либо после длительного перерыва в использовании не использовать первые поллитра воды для питья.

Во избежание стагнации в подсоединительных проводах после длительных пауз в использовании, минимум раз в три дня, арматуру нужно открывать в горячем и холодном положении ручки, пока не будет достигнута равномерная температура выходящей воды.

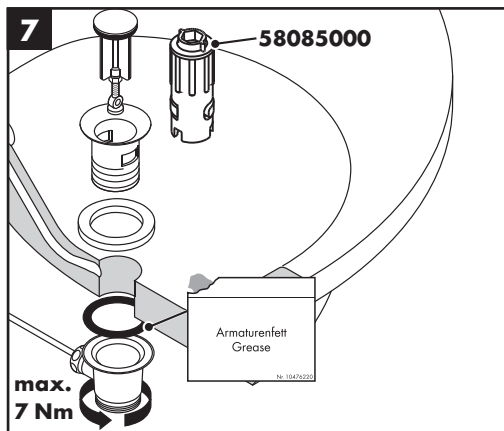
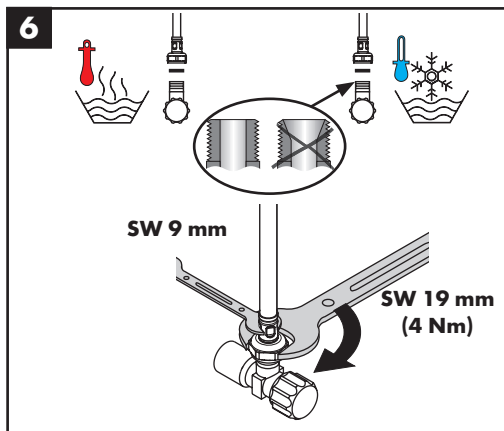
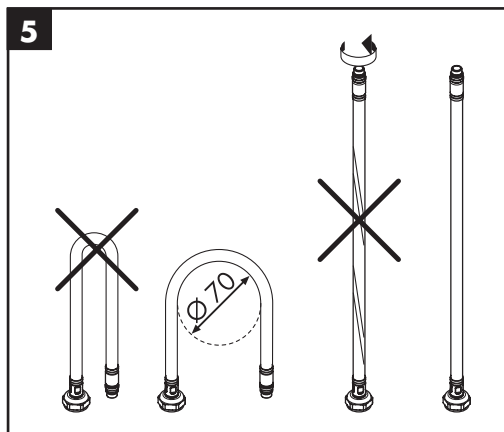
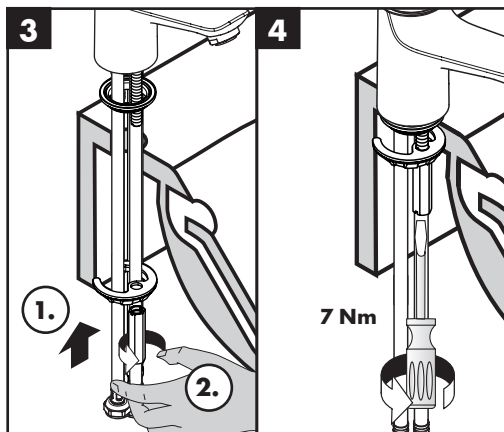
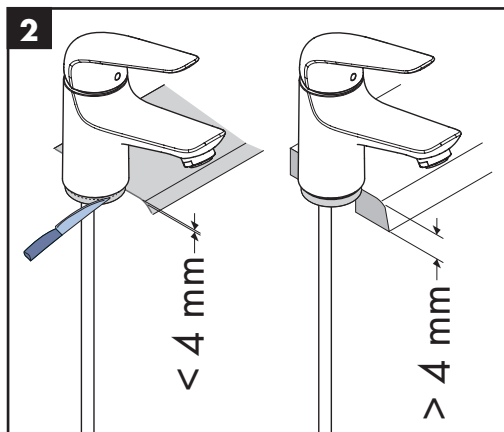
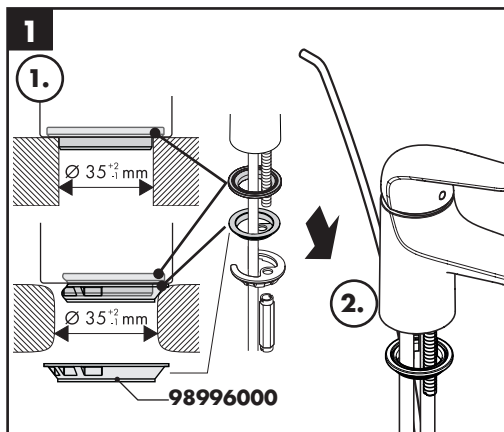


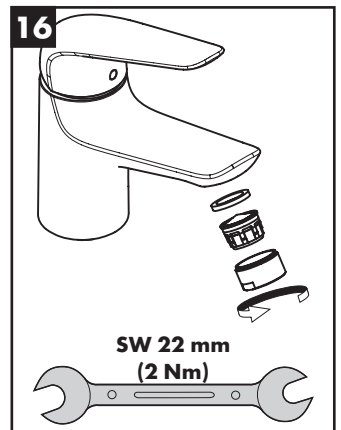
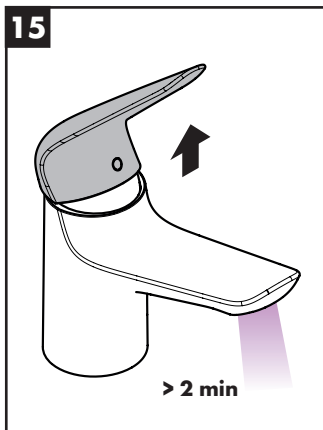
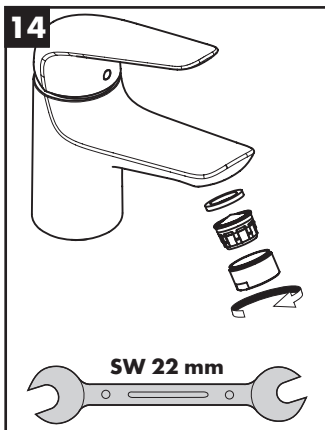
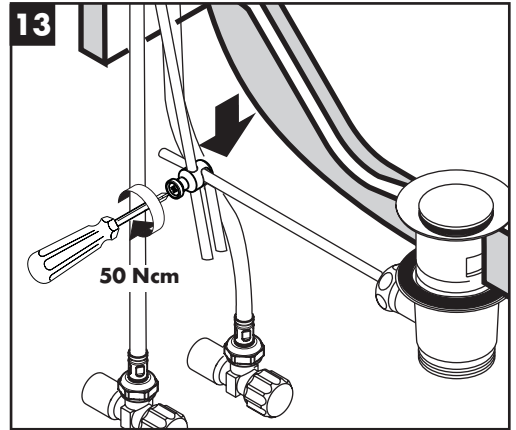
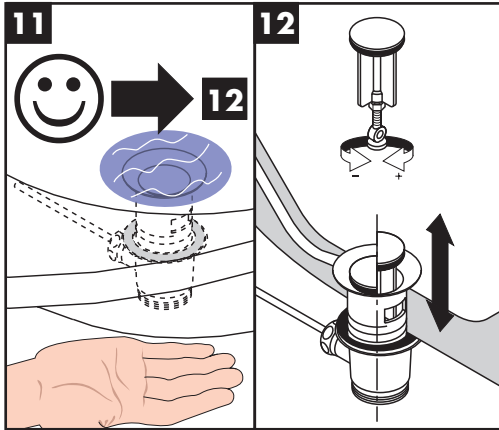
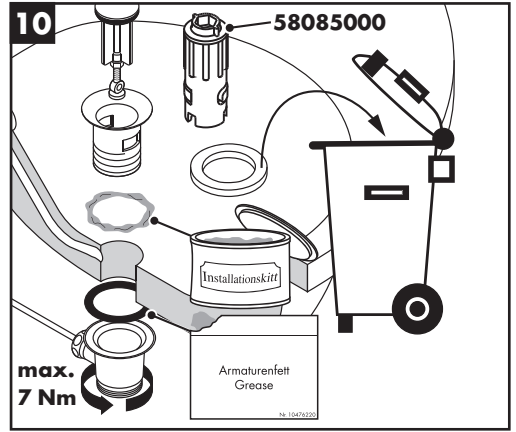
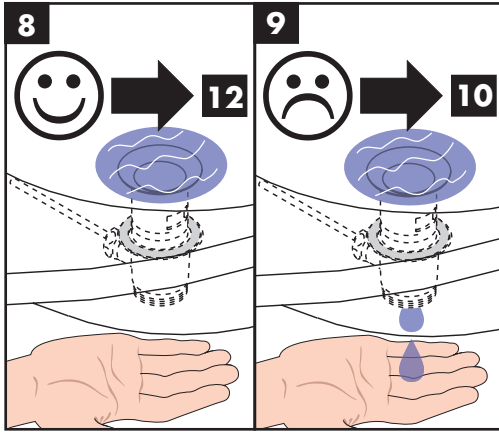
Очистка

см прилагаемая брошюра



Монтаж см. стр. 31







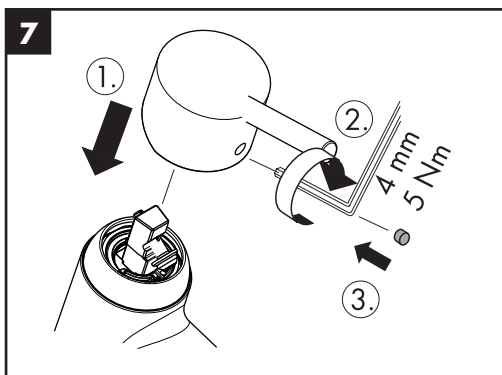
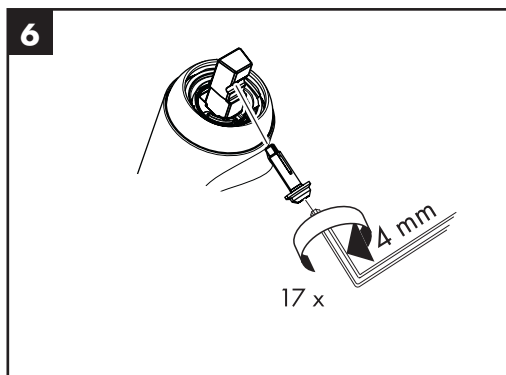
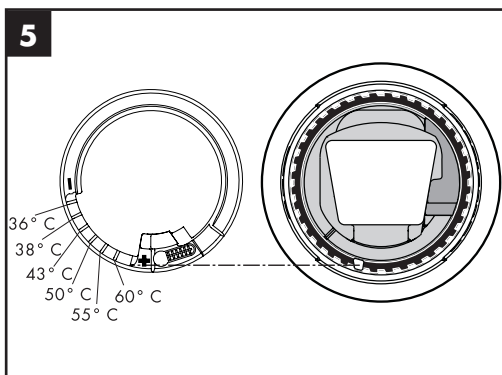
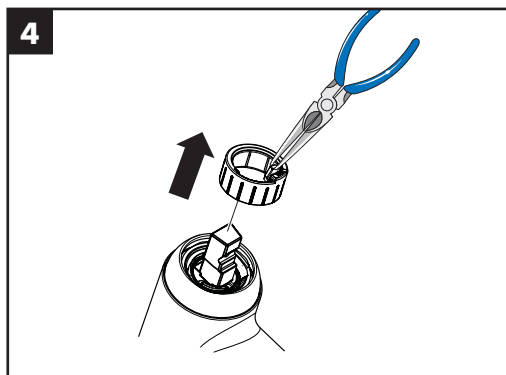
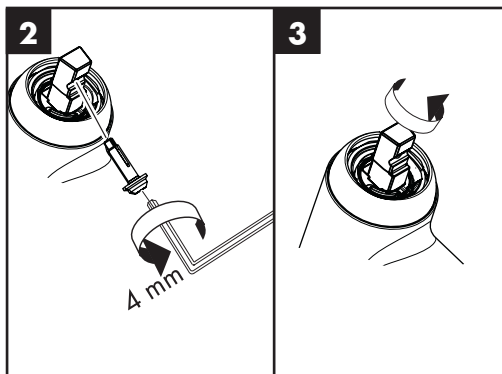
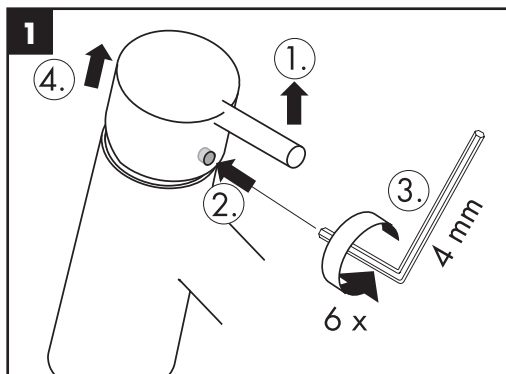
60 °C



10 °C



0,3 MPa
0,3 МПа
0,3 میجاباسکال



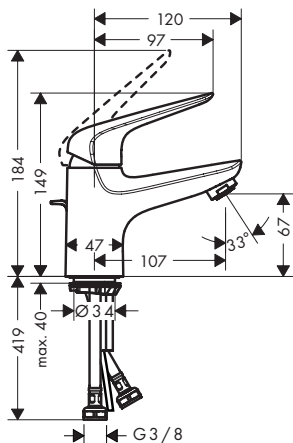


Novus 70

71020000 / 71021000 /
71024000

Novus CoolStart 70

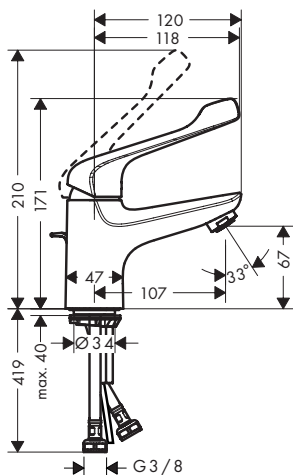
71022000



G3/8

Novus Care 70

71920000



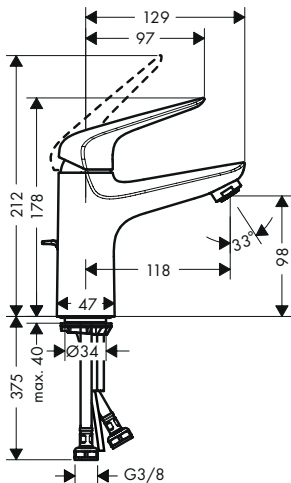
G3/8

Novus 100

71030000 / 71031000 /
71034000

Novus CoolStart 100

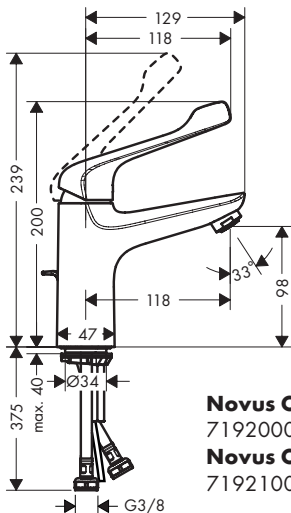
71032000



G3/8

Novus Care 100

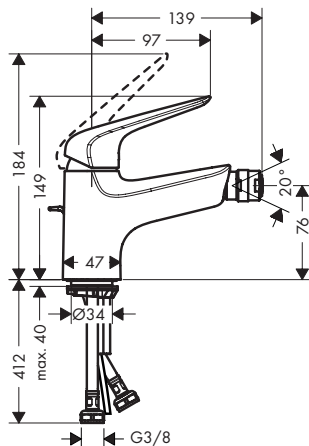
71921000



G3/8

Novus 70

71142000



G3/8

Novus 70

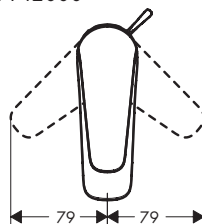
71020000 / 71021000 /
71024000

Novus 100

71030000 / 71031000 /
71034000

Novus 70

71142000



Novus CoolStart 70

71022000

Novus Care 70

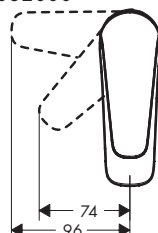
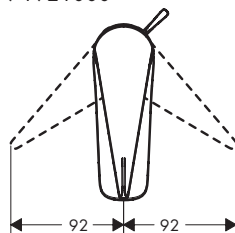
71920000

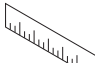
Novus Care 100

71921000

Novus CoolStart 100

71032000



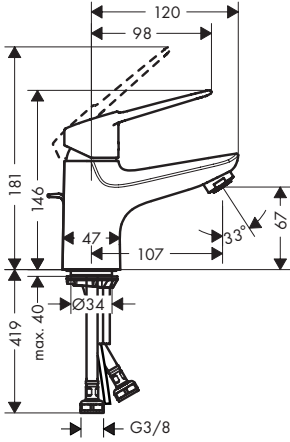


Novus Loop 70

71080000

Novus Loop CoolStart 70

71084000

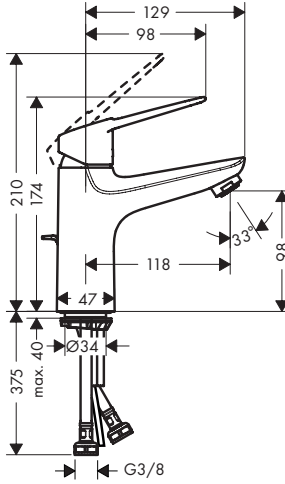


Novus Loop 100

71081000

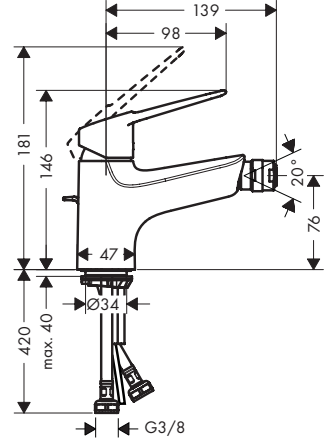
Novus Loop CoolStart 100

71085000



Novus Loop 70

71233000



Novus Loop 70

71080000

Novus Loop 100

71081000

Novus Loop 70

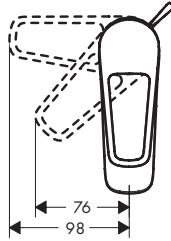
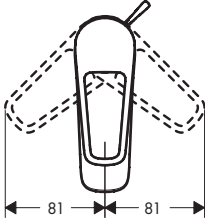
71233000

Novus Loop CoolStart 70

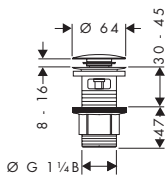
71084000

Novus Loop CoolStart 100

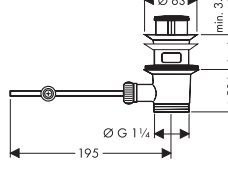
71085000



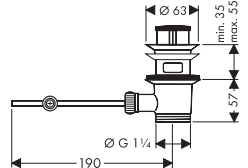
50105000



94139000



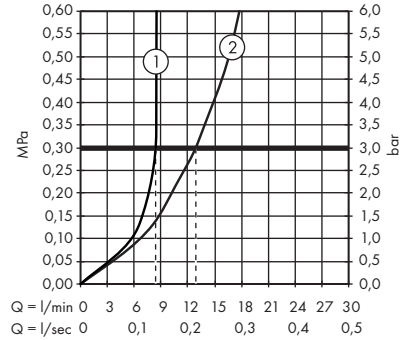
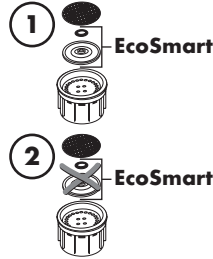
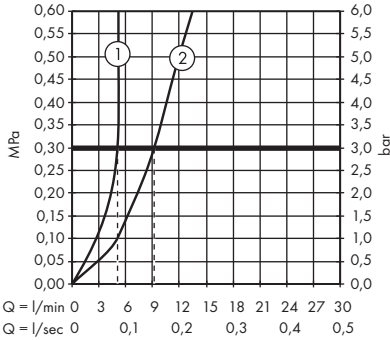
94139007



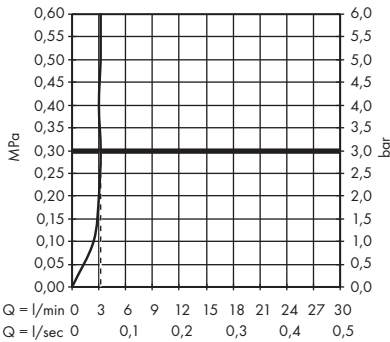


Novus 70 71020000 / 71021000
Novus CoolStart 70 71022000
Novus 100 71030000 / 71031000
Novus CoolStart 100 71032000
Novus Loop 70 71080000
Novus Loop CoolStart 70 71084000
Novus Loop 100 71081000
Novus Loop CoolStart 100 71085000
Novus Care 70 71920000
Novus Care 100 71921000

Novus 70 71142000
Novus Loop 70 71233000



Novus 70 71024000
Novus 100 71034000





Novus 70 71020000 / 71021000 / 71024000 / 71142000

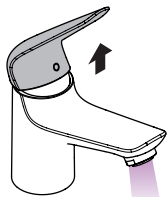
Novus 100 71030000 / 71031000 / 71034000

Novus Loop 70 71080000 / 71233000

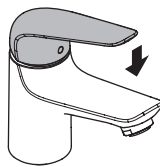
Novus Loop 100 71081000

Novus Care 70 71920000

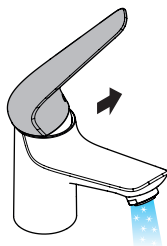
Novus Care 100 71921000



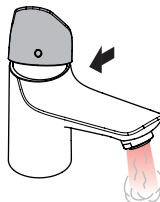
öffnen / ouvert / open / aperto /
abierto / open / åbne / abrir /
otworzyć / otevřít / otvorit / 开 /
открыть / nyitás / avaaminen /
öppna / atidaryti / Otvaranje /
açmak / deschide / ανοικτό /
odpreti / avage / atvērt / otvoriti /
árpne / отварање / hare / فتح



schließen / fermé / close /
chiudere / cerrar / sluiten / lukke /
fechar / zamknąć / zavřít / uzavriev /
美 / закрыть / bezárás /
sulkeminen / stänga / uždaryti /
Zatvaranje / kapatmak / închide /
κλειστό / zapreti / sulgege / aizvērt /
zatvori / lukke / zatvaranje /
mbylle / إغلاق



kalt / froid / cold / freddo / frío /
koud / koldt / fria / zimna /
studená / studená / 冷 /
холодная / hideg / kylmä / kallt /
šaltas / Hladno / soğuk / rece /
krúo / mrzlo / külm / auksts /
hladno / kaldt / студено / i fhohtë /
بارد



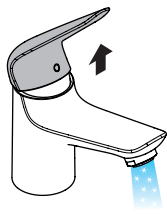
warm / chaud / hot / caldo /
caliente / warm / varmt / quente /
ciepła / teplá / teplá / 热 /
горячая / meleg / lämmin / varmt /
karštas / Vruća voda / sıcak /
cald / ζεστό / toplo / kuum /
karsts / topla / varm / топло / i
ngrohtë / ساخن

Novus Loop CoolStart 70 71084000

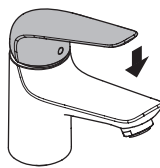
Novus Loop CoolStart 100 71085000

Novus CoolStart 70 71022000

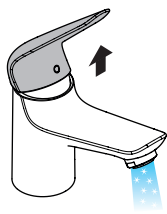
Novus CoolStart 100 71032000



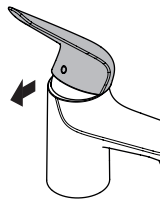
öffnen / ouvert / open / aperto /
abierto / open / åbne / abrir /
otworzyć / otevřít / otvorit / 开 /
открыть / nyitás / avaaminen /
öppna / atidaryti / Otvaranje /
açmak / deschide / ανοικτό /
odpreti / avage / atvērt / otvoriti /
árpne / отварање / hare / فتح



schließen / fermé / close /
chiudere / cerrar / sluiten / lukke /
fechar / zamknąć / zavřít / uzavriev /
美 / закрыть / bezárás /
sulkeminen / stänga / uždaryti /
Zatvaranje / kapatmak / închide /
κλειστό / zapreti / sulgege / aizvērt /
zatvori / lukke / zatvaranje /
mbylle / إغلاق



kalt / froid / cold / freddo / frío /
koud / koldt / fria / zimna /
studená / studená / 冷 /
холодная / hideg / kylmä / kallt /
šaltas / Hladno / soğuk / rece /
krúo / mrzlo / külm / auksts /
hladno / kaldt / студено / i fhohtë /
بارد



warm / chaud / hot / caldo /
caliente / warm / varmt / quente /
ciepła / teplá / teplá / 热 /
горячая / meleg / lämmin / varmt /
karštas / Vruća voda / sıcak /
cald / ζεστό / toplo / kuum /
karsts / topla / varm / топло / i
ngrohtë / ساخن



Novus 70

71020000 / 71021000

Novus 100

71030000 / 71031000

Novus Loop 70

71080000

Novus Loop 100

71081000

Novus Care 70

71920000

Novus Care 100

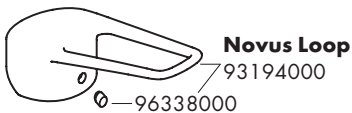
71921000



Novus

93192000

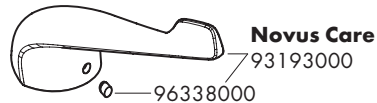
96338000



Novus Loop

93194000

96338000



Novus Care

93193000

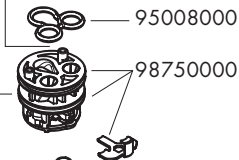
96338000

98193000 (32x2) 97209000 (M 37x1,5) SW 30 mm

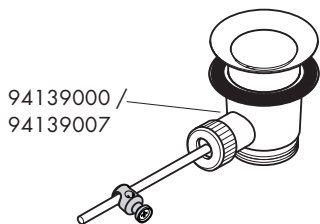


95140000 (M4x20) SW 4 mm

92730000 95008000 98750000

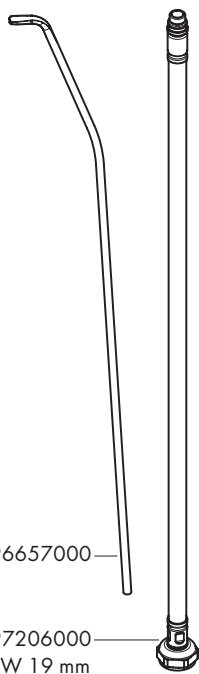


98186000 (30x2) 92604000 (35x2)



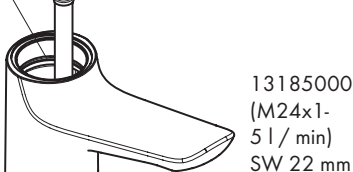
94139000 / 94139007

50105000



96657000

97206000 SW 19 mm



13185000 (M24x1-5 l/min) SW 22 mm

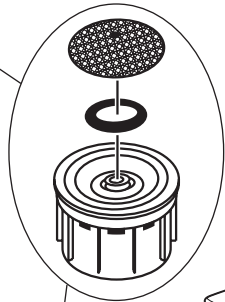


97736000

98722000



96016000 (M8) SW 11 mm

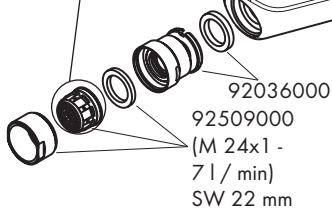


Novus 70

71142000

Novus Loop 70

71233000



92036000

92509000 (M 24x1 - 7 l/min) SW 22 mm



Novus CoolStart 70

71022000

Novus CoolStart 100

71032000

Novus Loop CoolStart 70

71084000

Novus Loop CoolStart 100

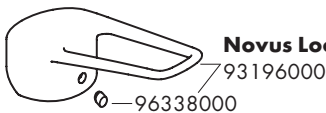
71085000



Novus CoolStart

93195000

96338000



Novus Loop CoolStart

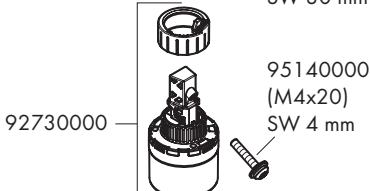
93196000

96338000



98193000
(32x2)

97209000
(M 37x1,5)
SW 30 mm



92730000

95140000
(M4x20)
SW 4 mm

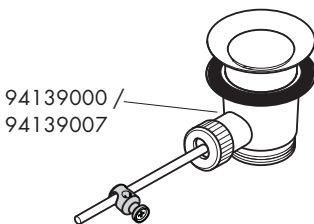
95008000



98186000
(30x2)

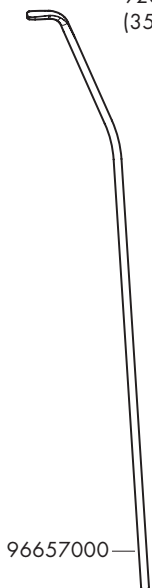
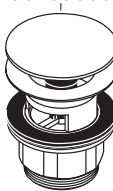
98324000

92604000
(35x2)



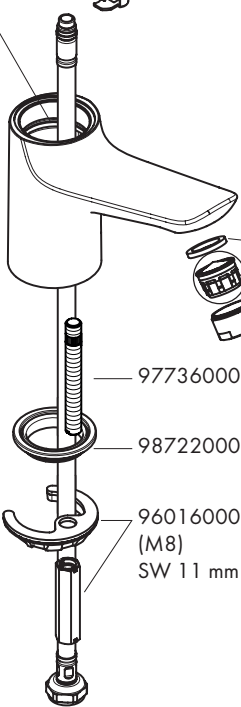
94139000 /
94139007

50105000



96657000

97206000
SW 19 mm

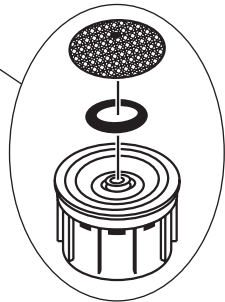


13185000
(M24x1-
5 l / min)
SW 22 mm

97736000

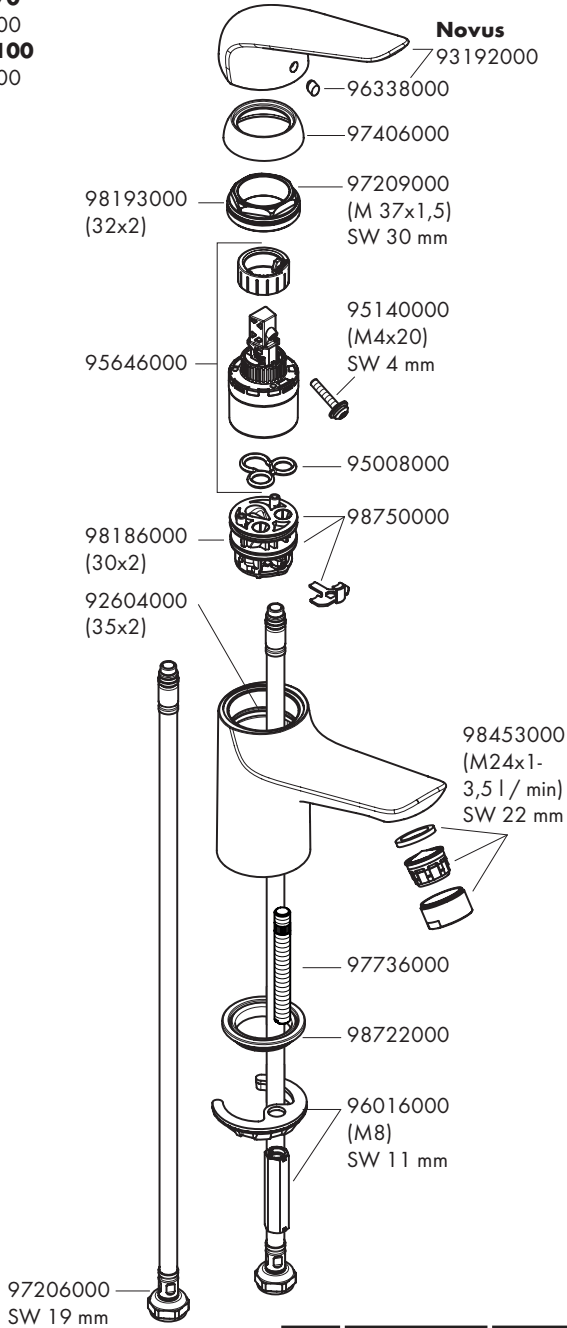
98722000

96016000
(M8)
SW 11 mm





Novus 70
71024000
Novus 100
71034000



hansgrohe