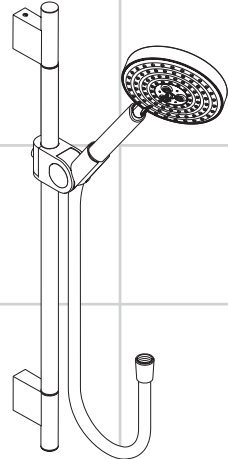


AXOR®

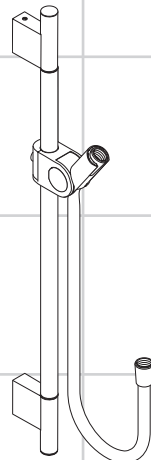
hansgrohe

DE	Gebrauchsanleitung / Montageanleitung	2
FR	Mode d'emploi / Instructions de montage	3
EN	Instructions for use / assembly instructions	4
IT	Istruzioni per l'uso / Istruzioni per Installazione	5
ES	Modo de empleo / Instrucciones de montaje	6
NL	Gebruiksaanwijzing / Handleiding	7
DK	Brugsanvisning / Monteringsvejledning	8
PT	Instruções para uso / Manual de Instalação	9
PL	Instrukcja obsługi / Instrukcja montażu	10
CS	Návod k použití / Montážní návod	11
SK	Návod na použitie / Montážny návod	12
ZH	用户手册 / 组装说明	13
RU	Руководство пользователя / Инструкция по монтажу	14
HU	Használati útmutató / Szerelési útmutató	15
FI	Käyttöohje / Asennusohje	16
SV	Brugsanvisning / Monteringsanvisning	17
LT	Vartotojo instrukcija / Montavimo instrukcijos	18
HR	Upute za uporabu / Uputstva za instalaciju	19
TR	Kullanım kılavuzu / Montaj kılavuzu	20
RO	Manual de utilizare / Instrucțiuni de montare	21
EL	Οδηγίες χρήσης / Οδηγία συναρμολόγησης	22
SL	Navodilo za uporabo / Navodila za montažo	23
ET	Kasutusjuhend / Paigaldusjuhend	24
LV	Lietošanas pamācība / Montāžas instrukcija	25
SR	Uputstvo za upotrebu / Uputstvo za montažu	26
NO	Brugsanvisning / Montasjeveiledning	27
BG	Инструкция за употреба / Ръководство за монтаж	28
SQ	Udhëzuesi i përdorimit / Udhëzime rreth montimit	29
AR	دليل الاستخدام / تعليمات التجميع	30



Uno²

27986XXX / 27987000



Uno²

27989XXX



Указания по технике безопасности

- △ Во время монтажа следует надеть перчатки во избежание прищемления и порезов.
- △ Дети, а также взрослые с физическими, умственными и/или сенсорными недостатками должны пользоваться душевой системой только под присмотром. Запрещается пользоваться душевой системой в состоянии алкогольного или наркотического опьянения.
- △ Не допускайте попадания струи воды из разбрызгивателя на чувствительные части тела (например, на глаза). Разбрызгиватель следует устанавливать на достаточном расстоянии от тела.
- △ Изделие запрещается использовать в качестве рукоятки. Следует устанавливать специальную рукоятку.
- △ Душевую систему разрешается использовать только в гигиенических целях для принятия ванны и личной гигиены.
- △ Душевые шланги подходят только для подсоединения душей к арматуре. Не устанавливайте дополнительные затворы между шлангом и арматурой!

Указания по монтажу

- Перед монтажом следует проверить изделие на предмет повреждений при перевозке. После монтажа претензии о возмещении ущерба за повреждения при перевозке или повреждения поверхностей не принимаются.
- Смеситель должен быть смонтирован по действующим нормам и в соответствии с настоящей инструкцией, проверен на герметичность и безупречность работы
- Необходимо соблюдать требования по монтажу, действующие в соответствующих странах.
- При монтаже изделия квалифицированным персоналом необходимо следить за тем, чтобы, поверхность крепления была плоской во всей зоне крепления (без выступающих швов или смещения плитки), структура стен подходила для монтажа изделия и, в частности, не имела слабых мест. Прилагаемые винты и дюбели предназначены только для бетона. При других типах стен необходимо соблюдать указания производителей дюбелей.
- С помощью соединения-эксцентрика можно установить шлангу строго вертикально. (см. стр. 33)
- Предустановленный фильтр (97708000) предназначен для обеспечения стандартного расхода воды и защиты внутренней части лейки ручного душа от содержащихся в водопроводной воде

загрязнений. Если Вы желаете повысить расход воды, Вам необходимо заменить предустановленный фильтр (97708000) на фильтр-сеточку (94246000). Содержащиеся в воде загрязнения могут попав внутрь лейки привести к повреждению/поломке внутреннего механизма лейки. В этом случае покупатель теряет право на гарантию.

- Оптимальное функционирование гарантируется только при использовании в комбинации с ручными душами Hansgrohe и душевыми шлангами Hansgrohe.

Технические данные

Рабочее давление: не более. 0,6 МПа
 Рекомендуемое рабочее давление: 0,1 - 0,4 МПа (1 МПа = 10 bar = 147 PSI)
 Температура горячей воды: не более. 60°C
 Термическая дезинфекция: не более. 70°C / 4 мин
 Изделие предназначено исключительно для питьевой воды!

Описание символов



Не применяйте силикон, содержащий уксусную кислоту.



Размеры (см. стр. 31)



Эксплуатация (см. стр. 34)



Очистка (см прилагаемая брошюра)



Комплект (см. стр. 35)

XXX = Цветная кодировка
 000 = хром
 800 = сталь
 820 = brushed nickel
 830 = polished nickel

Специальные принадлежности (не включено в объем поставки!)

- # 96397000 Шайба для выравнивания с уровнем плитки
- # 28693000 комплект для углового монтажа



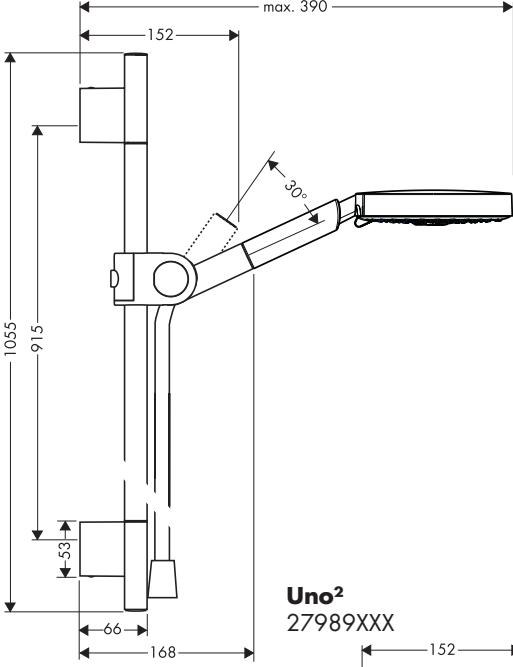
Знак технического контроля (см. стр. 36)



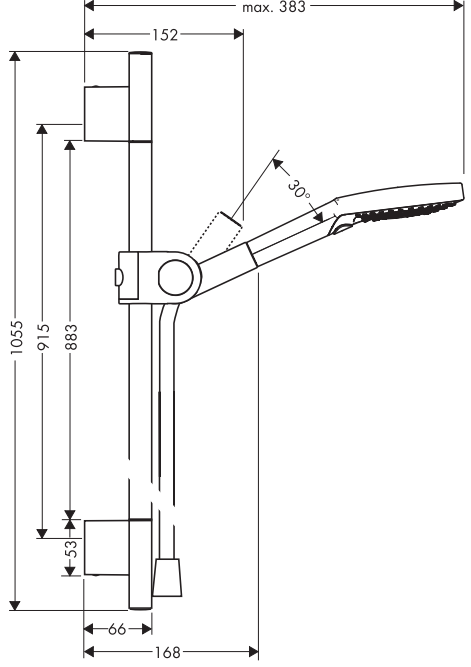
Монтаж см. стр. 33



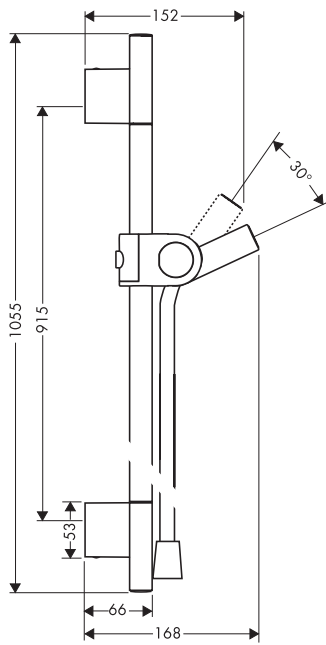
Uno²
27986XXX

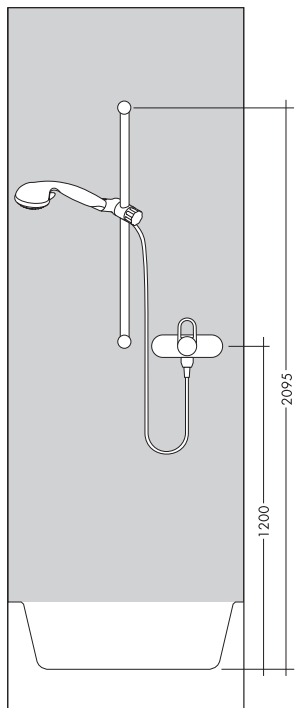
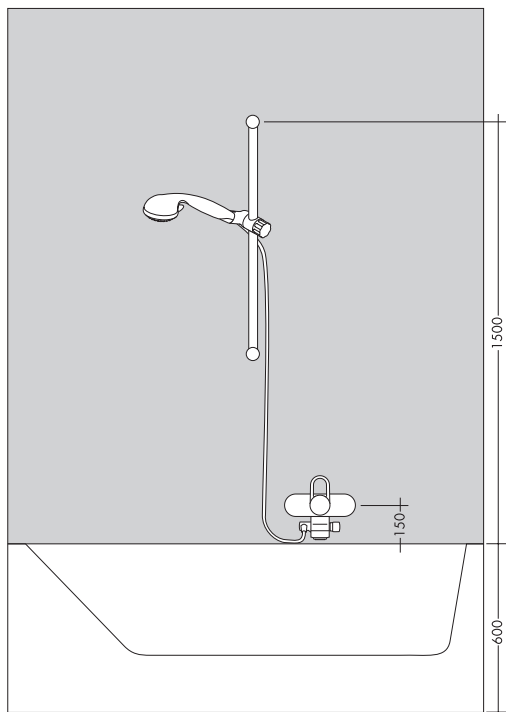


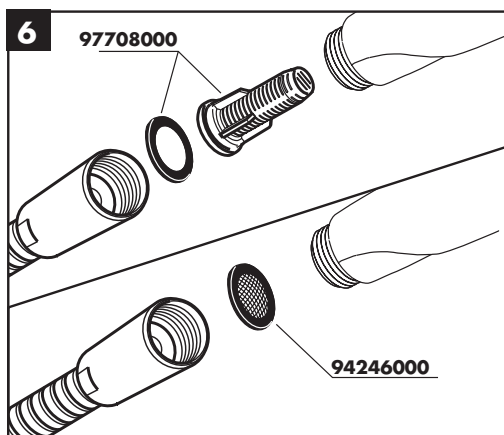
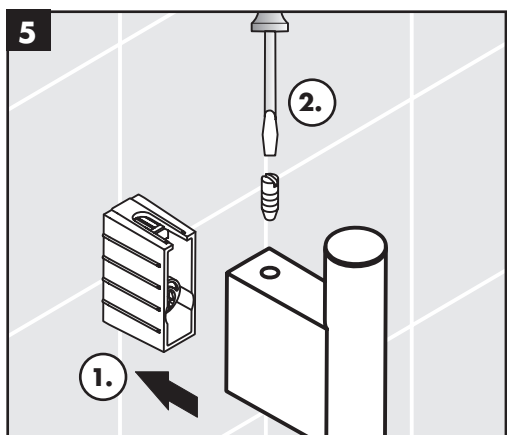
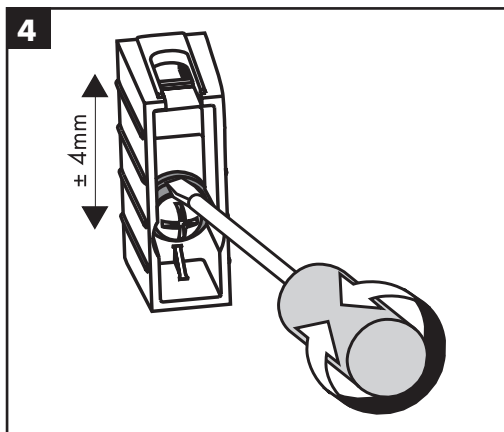
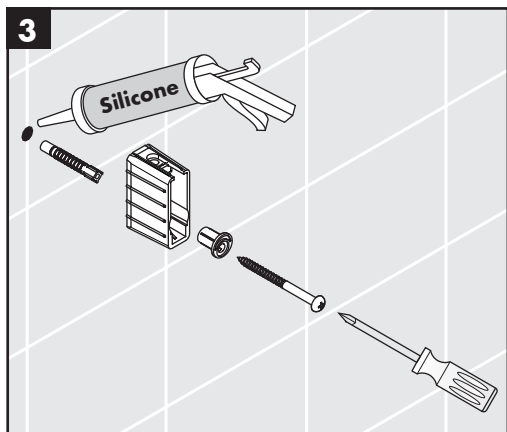
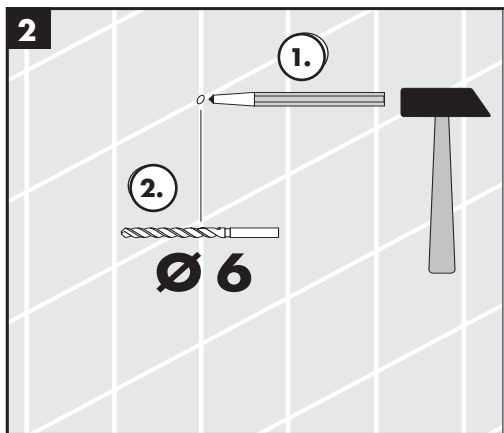
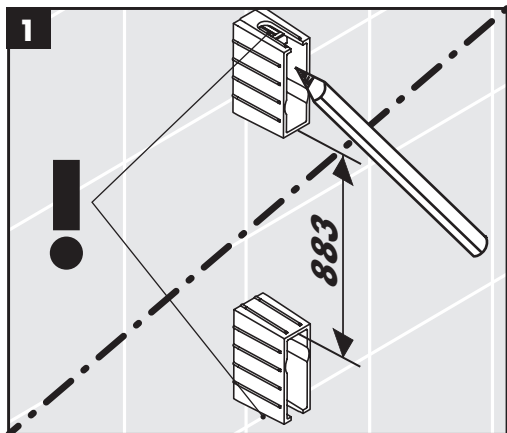
Uno²
27987000

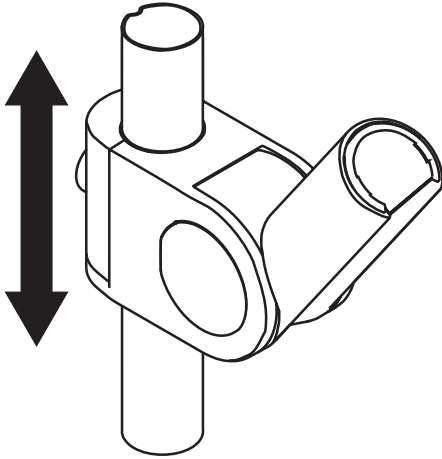


Uno²
27989XXX





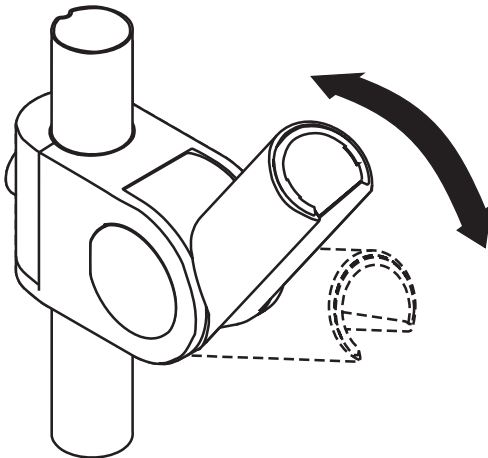




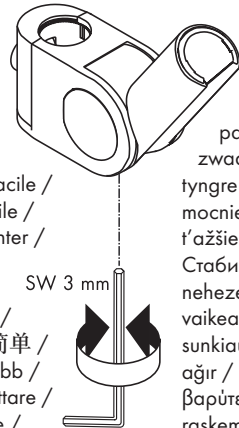
leichter / plus facile / easier / più
facile / más ligero / lichter / lettere /
più allentato / sئابiej / snazší /
l'ahšie / 更加简单 / Легче /
könnyebb / helprommin / lättare /
lengviau / lakše / daha hafif /
mai ușor / ευκολότερα / lažje /
kergem / vieglāks / lakši / lettere /
лек / më i lehtë / أسهل



schwerer / mais difícil / harder / più
difficile / más pesado / zwaarder /
tyngre / più serrat / mocniej /
obtížnějši / t'ahšie / 更坚固 /
Стабильнее / nehezebb /
vaikeampi / tyngre / sunkiau / teže /
ažir / mai greu / βαρύτερα / težje /
raskem / smagāks / teže / tyngre /
по-трудно / më e rëndë / أصلب

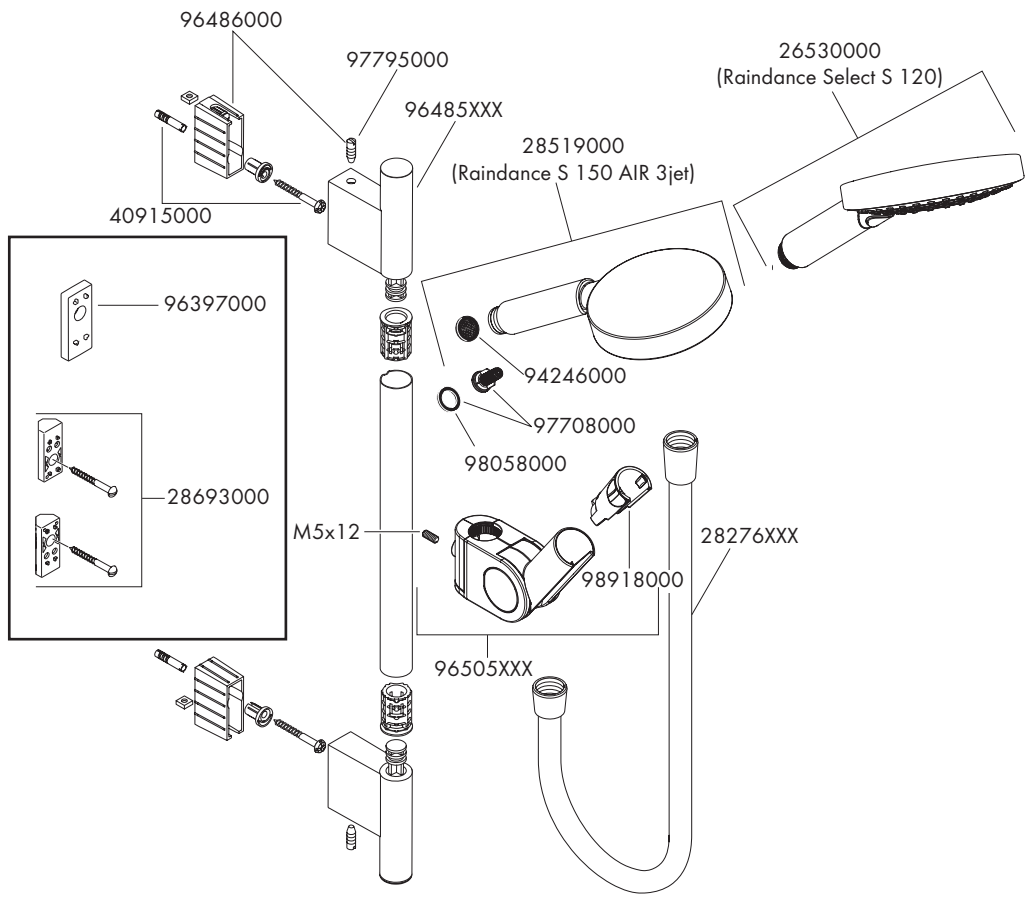


leichter / plus facile /
easier / più facile /
más ligero / lichter /
lettere /
più allentato /
sئابiej / snazší /
l'ahšie / 更加简单 /
Легче / könnyebb /
helprommin / lättare /
lengviau / lakše /
daha hafif /
mai ușor /
ευκολότερα / lažje /
kergem / vieglāks /
lakši / lettere / лек /
më i lehtë / أسهل



SW 3 mm

schwerer /
mais difícil /
harder / più
difficile / más
pesado /
zwaarder /
tyngre / più serrat /
mocniej / obtížnějši /
t'ahšie / 更坚固 /
Стабильнее /
nehezebb /
vaikeampi / tyngre /
sunkiau / teže /
ažir / mai greu /
βαρύτερα / težje /
raskem / smagāks /
teže / tyngre /
по-трудно / më e
rëndë / أصلب





	P-IX	DVGW	MCA	SVGW	WRAS	KIWA	NF	ACS	ETA
27986XXX								X	
27987000								X	
27989000									
