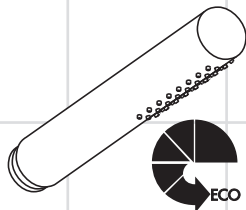


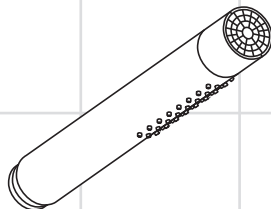
# AXOR®

**hansgrohe**

<b>DE</b>	Montageanleitung	<b>2</b>
<b>FR</b>	Instructions de montage	<b>2</b>
<b>EN</b>	assembly instructions	<b>3</b>
<b>IT</b>	Istruzioni per Installazione	<b>3</b>
<b>ES</b>	Instrucciones de montaje	<b>4</b>
<b>NL</b>	Handleiding	<b>4</b>
<b>DK</b>	Monteringsvejledning	<b>5</b>
<b>PT</b>	Manual de Instalação	<b>5</b>
<b>PL</b>	Instrukcja montażu	<b>6</b>
<b>CS</b>	Montážní návod	<b>6</b>
<b>SK</b>	Montážny návod	<b>7</b>
<b>ZH</b>	组装说明	<b>7</b>
<b>RU</b>	Инструкция по монтажу	<b>8</b>
<b>HU</b>	Szerelési útmutató	<b>8</b>
<b>FI</b>	Asennusohje	<b>9</b>
<b>SV</b>	Monteringsanvisning	<b>9</b>
<b>LT</b>	Montavimo instrukcijos	<b>10</b>
<b>HR</b>	Uputstva za instalaciju	<b>10</b>
<b>TR</b>	Montaj kılavuzu	<b>11</b>
<b>RO</b>	Instrucțiuni de montare	<b>11</b>
<b>EL</b>	Οδηγία συναρμολόγησης	<b>12</b>
<b>SL</b>	Navodila za montažo	<b>12</b>
<b>ET</b>	Paigaldusjuhend	<b>13</b>
<b>LV</b>	Montāžas instrukcija	<b>13</b>
<b>SR</b>	Uputstvo za montažu	<b>14</b>
<b>NO</b>	Montasjeveiledning	<b>14</b>
<b>BG</b>	Ръководство за монтаж	<b>15</b>
<b>SQ</b>	Udhëzime rreth montimit	<b>15</b>
<b>AR</b>	تعليمات التجميع	<b>16</b>



**Starck**  
10531000



**Starck**  
28532000



## Указания по технике безопасности

- ⚠ Не допускайте попадания струи воды из разбрызгивателя на чувствительные части тела (например, на глаза). Разбрызгиватель следует устанавливать на достаточном расстоянии от тела.

## Монтаж (см. стр. 19)

Для предотвращения попадания частиц грязи из водопроводной сети необходимо установить фильтр, прилагаемый к ручному душу. Частицы грязи могут нарушить отдельные функции и/или привести к повреждению функциональных деталей ручного душа, Hansgrohe не несет ответственность за повреждения вследствие отсутствия фильтра.

**Очистка** (см. стр. 20) и прилагаемая брошюра

## Технические данные

Рабочее давление: не более. 0,6 МПа  
Рекомендуемое рабочее давление: 0,1 - 0,4 МПа (1 МПа = 10 bar = 147 PSI)  
Температура горячей воды: не более. 60°C  
Термическая дезинфекция: не более. 70°C / 4 мин

**Знак технического контроля** (см. стр. 17)

**Комплект** (см. стр. 19)



## Biztonsági utasítások

- ⚠ Kerülni kell a zuhanyugár érintkezését érzékeny testrészekkel (pl. szemek). Be kell tartani a megfelelő távolságot a zuhanyfej és a test között.

## Szerelés (lásd a 19. oldalon)

A kézi zuhanyhoz csomagolt szűrőtömítést be kell szerelni a vízhálózatból származó szennyeződések kiküszöbölésére. A beáramló szennyeződések akadályozhatják és / vagy teljesen tönkre is tehetik a zuhany funkcióit. Az ezekből adódó károkért a Hansgrohe nem felel.

**Tisztítás** (lásd a 20. oldalon) és mellékelt brossúrával

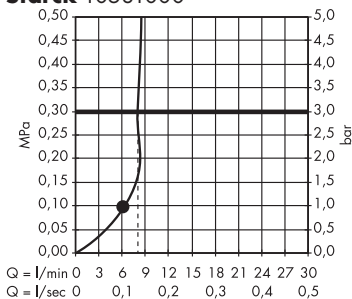
## Műszaki adatok

Üzemi nyomás: max. 0,6 MPa  
Ajánlott üzemi nyomás: 0,1 - 0,4 MPa (1 MPa = 10 bar = 147 PSI)  
Forróvíz hőmérséklet: max. 60°C  
Termikus fertőtlenítés: max. 70°C / 4 perc

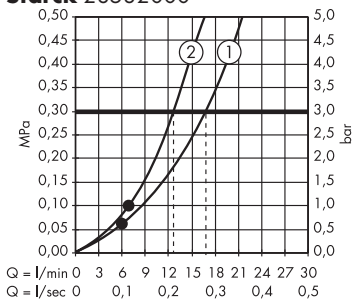
**Vizsgajel** (lásd a 17. oldalon)

**Tartozékok** (lásd a 19. oldalon)

## Starck 10531000

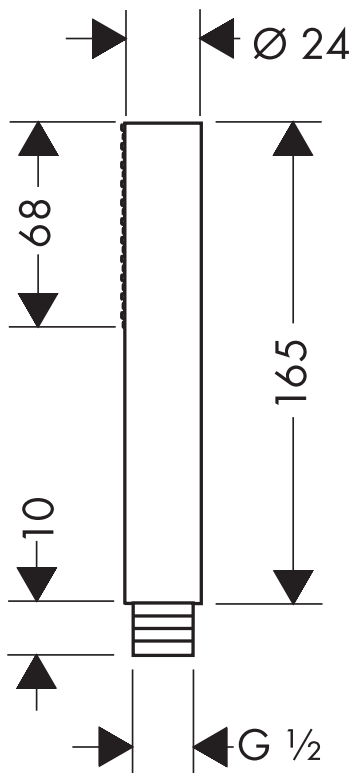


## Starck 28532000

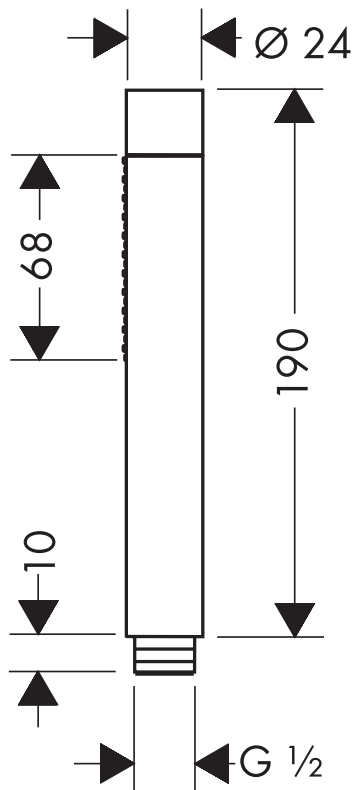


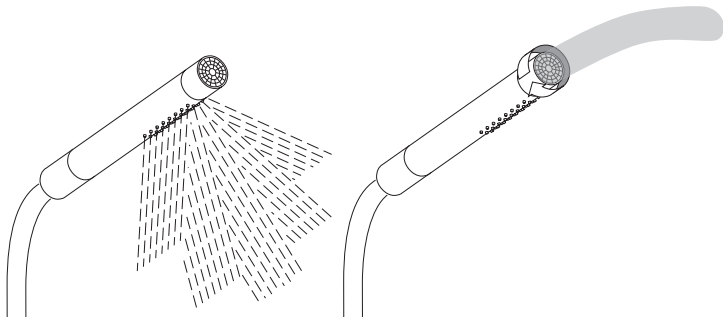
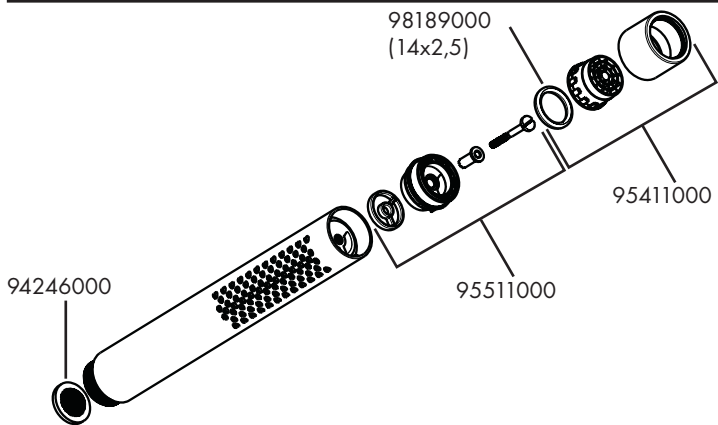
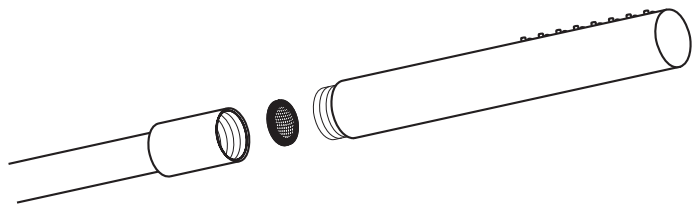
	P-IX	DVGW	SVGW	ACS	WRAS	NF	KIWA
<b>10531000</b>	P-IX 19801/IA		X	X	X		X
<b>28532000</b>	P-IX 9990/IB	BR0047	X	X	X		X

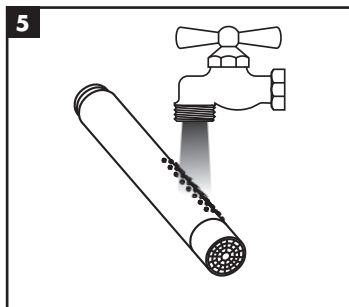
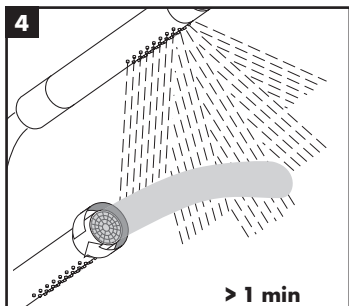
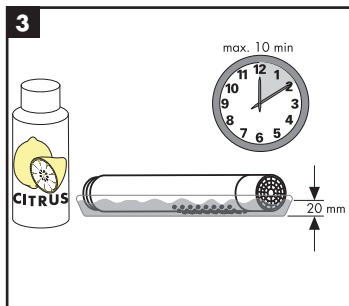
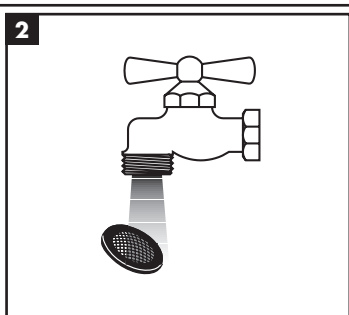
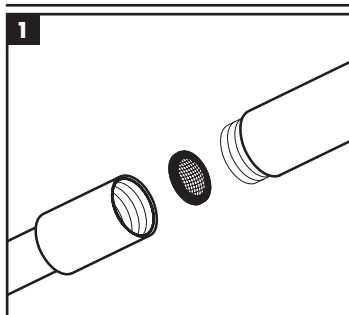
Starck 10531000



Starck 28532000







**hansgrohe**

02/2015  
9.08378.04