

Croma Select S

Croma Select S 180 2jet Showerpipe mit Einhebelmischer

Oberflächen: **weiß/chrom** Artikelnummer: **27255400**



Beschreibung

Merkmale

- Kopfbrause Croma Select S 180 2jet
- Brausekopfgröße: 180 mm
- Kopfbrause im Winkel verstellbar
- Strahlart: Rain, IntenseRain
- Verbrauchersteuerung durch Select-Taste
- Durchflussmenge IntenseRain Strahl (bei 3 bar): 16 l/min
- Durchflussmenge Rain Strahl (bei 3 bar): 16 l/min
- Betriebsdruck: min. 1,5 bar / max. 10 bar
- Brausearmlänge: 400 mm
- schwenkbarer Brausearm
- höhenverstellbare Handbrausehalterung
- Lieferumfang: Fliesenausgleichsscheibe (grau)
- Montageart: Aufputzinstallation
- Anschlussgröße DN15
- Anschlussgewinde G 1/2
- Stichmaß 150 mm ± 12 mm
- Keramikmischsystem
- Temperaturbegrenzung einstellbar

Bestehend aus

- Isiflex Brauseschlauch 1,60 m (#28276XXX)
- Croma Select S 180 2jet Kopfbrause (#26522XXX)
- Croma Select S Multi Handbrause (#26800XXX)

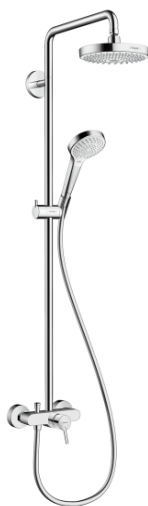
Optionales Zubehör

- Fliesenausgleichsscheibe (#98681XXX)

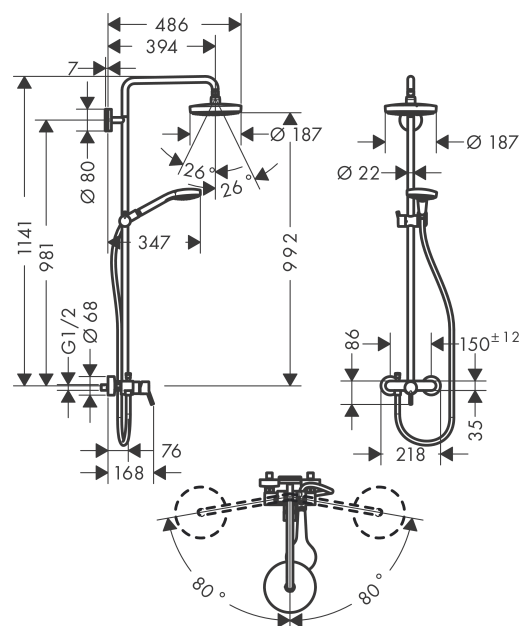
Technologie



Produktabbildung



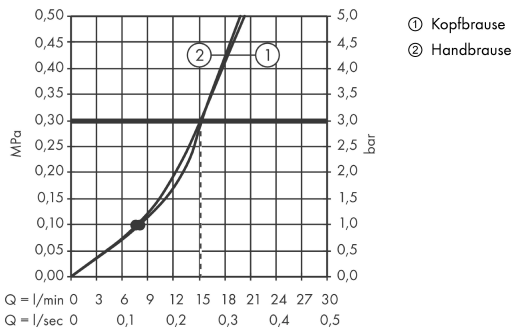
Maßzeichnung



Croma Select S
Croma Select S 180 2jet Showerpipe mit Einhebelmischer
 Oberflächen: **weiß/chrom** Artikelnummer: **27255400**



Durchflussdiagramm

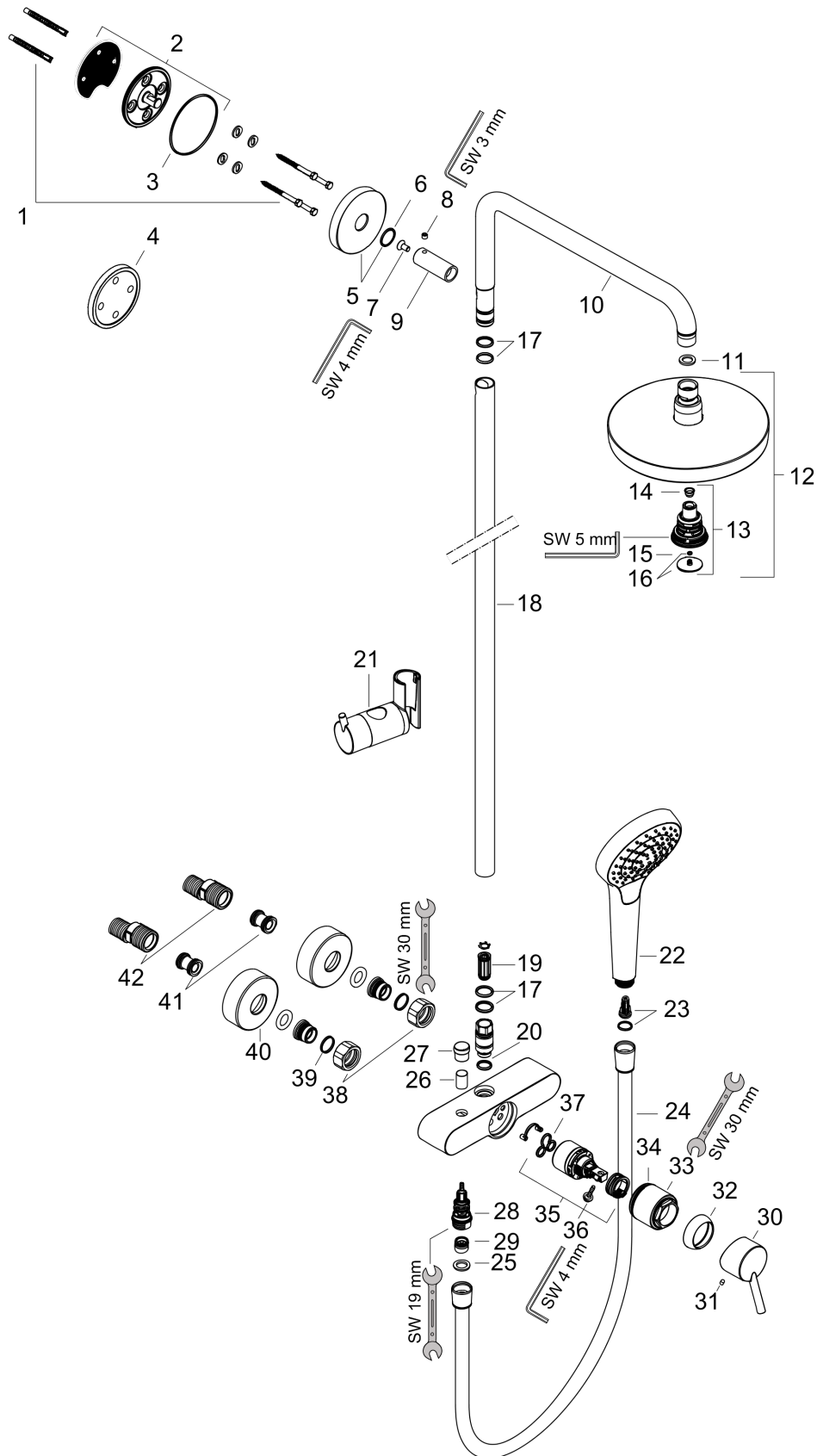


Croma Select S
Croma Select S 180 2jet Showerpipe mit Einhebelmischer
 Oberflächen: **weiß/chrom** Artikelnummer: **27255400**



Explosionszeichnung

Baujahr: >10/14



Croma Select S
Croma Select S 180 2jet Showerpipe mit Einhebelmischer
 Oberflächen: **weiß/chrom** Artikelnummer: **27255400**



Ersatzteilliste

Baujahr: >10/14

Pos.	Beschreibung	Artikelnummer	PG	VE
1	Befestigungsteile	98716000	5	1
2	Wandflansch	95687000	9	1
3	O-Ring 72x2	98395000	1	1
4	Fliesenausgleichsscheibe	98681000	6	1
5	Rosette Ø 80 mm	95691000	5	1
6	O-Ring 20x2	98165000	1	1
7	Schraube	92137000	2	1
8	Madenschraube M6x5	98447000	1	1
9	Hülse	92166000	9	1
10	Brausearm	92348000	15	1
11	Flachdichtung	97674000	1	1
12	-	26522400	0	1
13	Umsteller kpl.	98343000	12	1
14	Sieb	97735000	1	1
15	Deckel	98344000	7	1
16	O-Ring 3x1	98384000	1	1
17	O-Ring 15x2,5	98131000	1	1
18	Rohr 973 mm	92468000	15	1
19	Schalldämpfer	95009000	3	1
20	O-Ring 12x2,25	98382000	1	1
21	Schieber kompl.	97651000	13	1
22	Handbrause	26800400	0	1
23	Filtereinsatz	97708000	2	1
24	Brauseschlauch Isiflex'B 1,60 m	28276000	0	1
25	Dichtung	98058000	1	1
26	Zugknopf	97981000	6	1
27	Hülse	97979000	5	1
28	Umsteller	95657000	9	1
29	Rückflußverhinderer	97980000	8	1
30	Griff	32096000	10	1
31	Griffstopfen	96338000	1	1
32	Kappe	97406000	6	1
33	Mutter	97977000	9	1
34	O-Ring 32x2	98193000	1	1
35	Kartusche kpl.	92730000	11	1
36	Sicherungsschraube	95140000	2	1
37	Dichtung	95008000	3	1
38	Muttern Set	96157000	8	1
39	O-Ring 17x1,5	98137000	1	1
40	Rosette Ø 68 mm	96467000	6	1
41	Schalldämpfer	96429000	2	1

Croma Select S
Croma Select S 180 2jet Showerpipe mit Einhebelmischer
Oberflächen: **weiß/chrom** Artikelnummer: **27255400**



Ersatzteilliste

Baujahr: **>10/14**

Pos.	Beschreibung	Artikelnummer	PG	VE
42	S-Anschluss Set	94140000	10	1