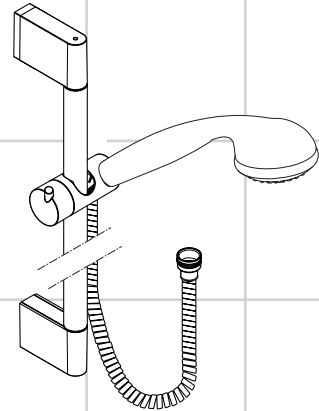


DE	Gebrauchsanleitung / Montageanleitung	2
FR	Mode d'emploi / Instructions de montage	2
EN	Instructions for use / assembly instructions	3
IT	Istruzioni per l'uso / Istruzioni per Installazione	3
ES	Modo de empleo / Instrucciones de montaje	4
NL	Gebruiksaanwijzing / Handleiding	4
DK	Brugsanvisning / Monteringsvejledning	5
PT	Instruções para uso / Manual de Instalação	5
PL	Instrukcja obsługi / Instrukcja montażu	6
CS	Návod k použití / Montážní návod	6
SK	Návod na použitie / Montážny návod	7
ZH	用户手册 / 组装说明	7
RU	Руководство пользователя / Инструкция по монтажу	8
HU	Használati útmutató / Szerelési útmutató	8
FI	Käyttöohje / Asennusohje	9
SV	Bruksanvisning / Monteringsanvisning	9
LT	Vartotojo instrukcija / Montavimo instrukcijos	10
HR	Upute za uporabu / Uputstva za instalaciju	10
TR	Kullanım kılavuzu / Montaj kılavuzu	11
RO	Manual de utilizare / Instrucțiuni de montare	11
EL	Οδηγίες χρήσης / Οδηγία συναρμολόγησης	12
SL	Navodilo za uporabo / Navodila za montažo	12
ET	Kasutusjuhend / Paigaldusjuhend	13
LV	Lietošanas pamācība / Montāžas instrukcija	13
SR	Uputstvo za upotrebu / Uputstvo za montažu	14
NO	Bruksanvisning / Montasjeveiledning	14
BG	Инструкция за употреба / Ръководство за монтаж	15
SQ	Udhëzuesi i përdorimit / Udhëzime rreth montimit	15
AR	دليل الاستخدام / تعليمات التجميع	16



Unica'Crometta

27609000 / 27614000 / 27615000

Crometta 85 1jet/Unica'Crometta Set

27728000 / 27729000

Croma Puro Mono Set

26525400

Croma Puro Vario Set

26526400

Croma Puro Multi Set

26527400

Unica'Croma

26503000 / 26504000

26505000 / 26506000

Croma Select S / Unica Set

26560400 / 26561400 / 26562400

26563400 / 26564400 / 26565400

26566400 / 26570400 / 26571400

26572400 / 26573400 / 26574400

26575400

Croma Select E / Unica Set

26580400 / 26581400 / 26582400

26583400 / 26584400 / 26585400

26586400 / 26590400 / 26591400

26592400 / 26593400 / 26594400

26595400

Crometta 100 / Unica Set

26650400 / 26651400 / 26652400

26653400 / 26654400 / 26655400

26656400 / 26657400 / 26658400

26659400 / 26662400 / 26663400

Croma Select S / Combi Set

27013400 / 27014400

Croma Select E / Combi Set

27081400 / 27082400

Ecostat Universal / Crometta 85 /

Unica'Crometta Set

27058000 / 27080000

**Указания по технике безопасности**

- ⚠ Во время монтажа следует надеть перчатки во избежание прищемления и порезов.
- ⚠ Изделие разрешается использовать только в гигиенических целях: для принятия ванны и личной гигиены.
- ⚠ Изделие запрещается использовать в качестве рукоятки. Следует устанавливать специальную рукоятку.
- ⚠ Душевые шланги подходят только для подсоединения души к арматуре. Не устанавливайте дополнительных затворов между шлангом и арматурой!

Указания по монтажу

- Перед монтажом следует проверить изделие на предмет повреждений при перевозке. После монтажа претензии о возмещении ущерба за повреждения при перевозке или повреждения поверхностей не принимаются.
- Трубы и арматура должны быть установлены, промыты и проверены в соответствии с действующими нормами.
- Необходимо соблюдать требования по монтажу, действующие в соответствующих странах.
- При монтаже изделия квалифицированным персоналом необходимо следить за тем, чтобы, поверхность крепления была плоской во всей зоне крепления (без выступающих швов или смещения плитки), структура стен подходила для монтажа изделия и, в частности, не имела слабых мест. Прилагаемые винты и дюбели предназначены только для бетона. При других типах стен необходимо соблюдать указания производителей дюбелей.
- Оптимальное функционирование гарантируется только при использовании в комбинации с ручными душами Hansgrohe и душевыми шлангами Hansgrohe.
- Термостат: Эксплуатация / Монтаж см прилагаемая брошюра
- Функционирование и использование ручного душа описано в прилагаемой брошюре.

**Biztonsági utasítások**

- ⚠ A szerelésnél a zúzódások és vágási sérülések elkerülése érdekében kesztyűt kell viselni.
- ⚠ A terméket csak fürdéshez, mosakodáshoz, és egészségügyi tisztálkodáshoz szabad használni.
- ⚠ A terméket nem szabad kapaszkodónak használni. Ehhez külön kapaszkodót kell felszerelni.
- ⚠ A zuhanycsövek kizárólag zuhanyok csaptelepekkel való összekötésére alkalmasak. A zuhanycső után (folyásirány szerint) elzárás beszerelése nem engedélyezett!

Szerelési utasítások

- A szerelés előtt ellenőrizni kell, hogy a terméknek nincs-e szállítási sérülése. Beépítés után a szállítási- vagy felületi sérüléseket nem ismerik el.
- A vezetékeket és a csaptelepet az érvényes szabványoknak megfelelően kell felszerelni, öblíteni és ellenőrizni
- Az egyes országokban érvényes installációs irányelveket be kell tartani.
- Miközben szakképzett szakember végzi a termék felszerelését, ügyelni kell arra, hogy a rögzítési felületek a rögzítési terület teljes egészén síkok (nincsenek kiálló fugák vagy csempeszélek), a fal felépítése alkalmas a termék felszereléséhez, és különösképpen, hogy nincsenek benne gyenge pontok. A mellékelt csavarok és dübelek csak betonhoz alkalmasak. Egyéb falazatoknál figyelembe kell venni a dübelgyártó gyártói utasításait.
- A megfelelő működést csak Hansgrohe kézzzuhanyokkal és Hansgrohe zuhanycsövekkel garantáljuk.
- Termosztát: Használat / Szerelés lásd a mellékelt brosúrát
- A kézi zuhany működését és kezelését lásd a mellékelt brosúrában.

Описание символов

Не применяйте силикон, содержащий уксусную кислоту.



Размеры (см. стр. 16)



Эксплуатация (см. стр. 19)



Очистка

см прилагаемая брошюра



Комплект (см. стр. 19)



Специальные принадлежности (не включено в объем поставки!)

Шайба для выравнивания с уровнем плитки хром #97450000



Знак технического контроля (см. стр. 20)

Szimbólumok leírása

Ne használjon ecetsavtartalmú szilikont!



Méretet (lásd a oldalon 16)



Használat (lásd a oldalon 19)



Tisztítás

lásd a mellékelt brosúrát.



Tartozékok (lásd a oldalon 19)



Egyéb tartozék (a szállítási egység nem tartalmazza)
Csempekiegyenlítő lemez króm #97450000



Vizsgajel (lásd a oldalon 20)

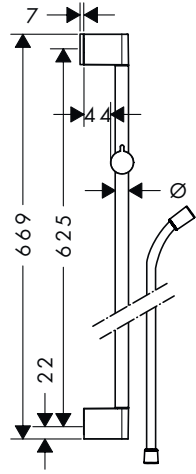
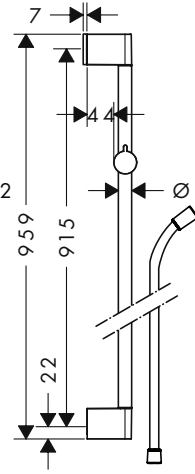
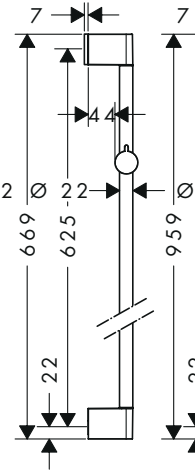
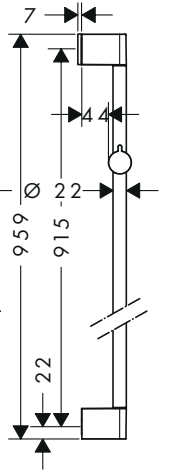


**تنبيهات الأمان**

- ⚠ يجب إرتداء قفازات ليد أثناء التركيب لتجنب حدوث أخطار الإنحشار أو الجروح.
- ⚠ لا يجب استخدام نظام الدش إلا في أغراض الاستحمام والأغراض الصحية وأغراض تنظيف الجسم.
- ⚠ ممنوع إستخدام المنتج كمقبض. يجب تركيب مقبض منفصل.
- ⚠ لا تصلح خرطوم الدش إلا للتوصيل من الدش إلى الوصلة. حذار من تركيب جهاز إغلاق بين الوصلة والخرطوم.

تعليمات التركيب

- قبل القيام بعملية التركيب، يجب فحص المنتج للتأكد من خلوه من أية تلفيات ناجمة عن النقل. بعد القيام بعملية التركيب، لن يتم الاعتراف بوجود أية تلفيات سطحية أو تلفيات ناجمة عن عملية النقل.
- يجب تركيب وغسيل واختبار التوصيلات وخلطات المياه طبقا للمعايير السارية.
- يجب مراعاة القواعد الخاصة بالتركيب وأعمال السباكة وفق اللوائح الخاصة بكل بلد.
- يجب الانتباه عند تركيب المنتج بواسطة فريق العمل المتخصص إلى أن جميع مواضع التثبيت جاهزة للتثبيت دون عوائق (خالية من المفصلات أو الملصقات). وأن الحائط جاهز لتركيب المنتج مع عدم احتوائه على أية أماكن ضعيفة. مبيئات المسامير (الفيشر) والمسامير نفسها مناسبة للحوائط الخرسانية فقط. ويجب الالتزام بتعليمات الجهة المصنعة لمبيئات المسامير عند التثبيت في أنواع أخرى من الحوائط.
- لا يمكن ضمان الحصول على الأداء الأمثل إلا من خلال الجمع بين الدش اليدوي إنتاج هانزجروه وخرطوم الدش إنتاج هانزجروه.
- ثرموستات: التشغيل / التركيب راجع والكتيب المرفق
- للاطلاع على وظيفة وتشغيل الدش اليدوي، انظر الكتيب المرفق.

Unica'Croma
26503000**Unica'Croma**
26504000**Unica'Croma**
26505000**Unica'Croma**
26506000**Croma Select S / Unica Set**

26570400 / 26571400 / 26572400 / 26573400 / 26574400 / 26575400

Croma Select S / Unica Set

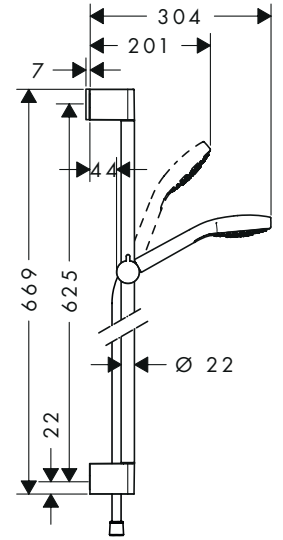
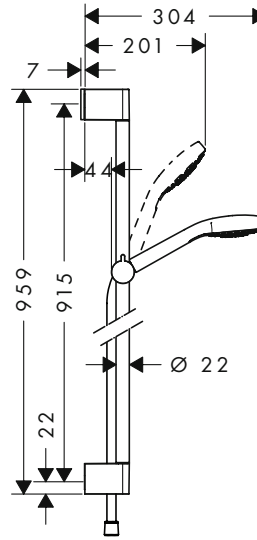
26560400 / 26561400 / 26562400 / 26563400 / 26564400 / 26565400

Croma Select E / Unica Set

26590400 / 26591400 / 26592400 / 26593400 / 26594400 / 26595400

Croma Select E / Unica Set

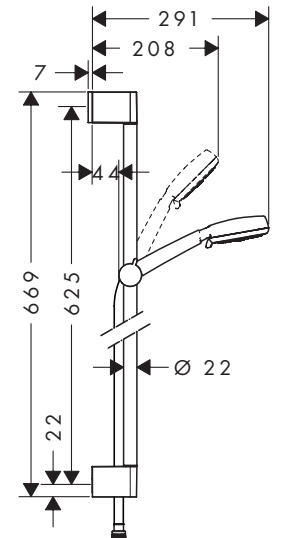
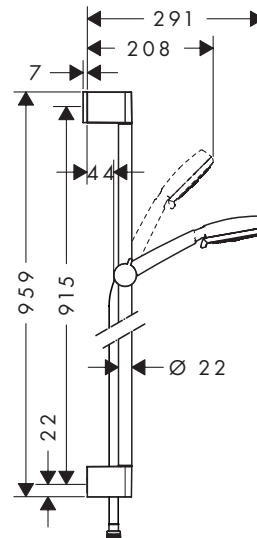
26580400 / 26581400 / 26582400 / 26583400 / 26584400 / 26585400

**Crometta 100 / Unica Set**

26656400 / 26657400 / 26658400 / 26659400 / 26662400 / 26663400

Crometta 100 / Unica Set

26650400 / 26651400 / 26652400 / 26653400 / 26654400 / 26655400

**وصف الرمز**

هام! لا نستخدم السليكون الذي يحتوي على أحماض!



أبعاد (راجع صفحة 16)



التشغيل (راجع صفحة 19)



التنظيف



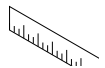
راجع والكتيب المرفق

قطع الغيار (راجع صفحة 19)

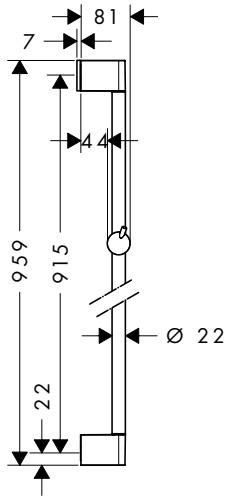
ملحقات خاصة (غير مدرج مع المحتويات المسلمة)
قرص مطابقة البلاط كروم #97450000

شهادة اختبار (راجع صفحة 20)

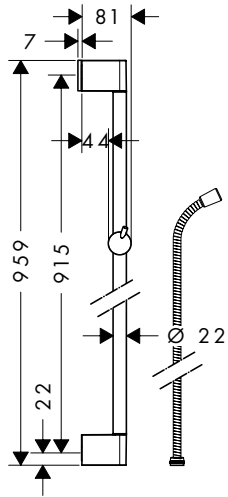




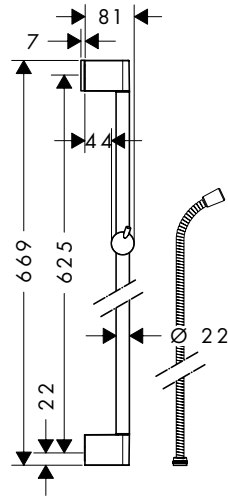
Unica'Crometta
27609000



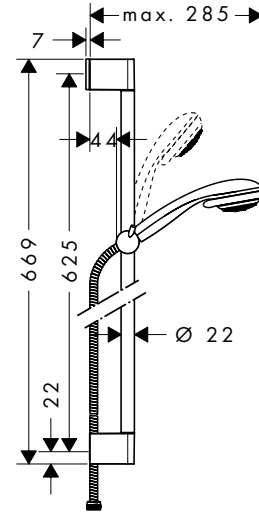
Unica'Crometta
27614000



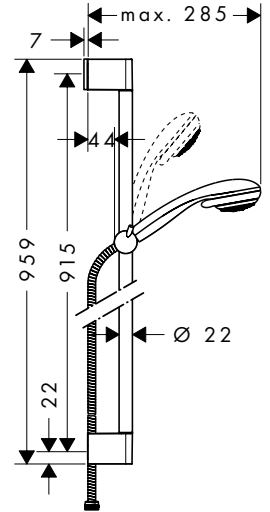
Unica'Crometta
27615000



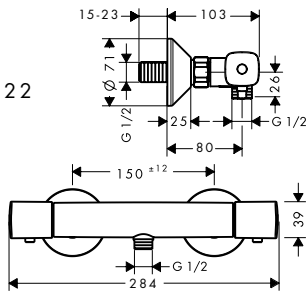
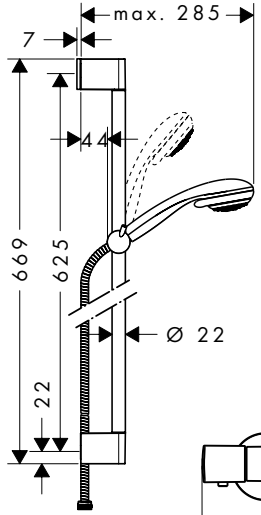
**Crometta 85 1jet/
Unica'Crometta Set**
27728000



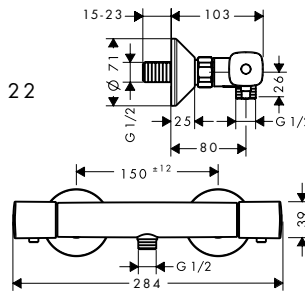
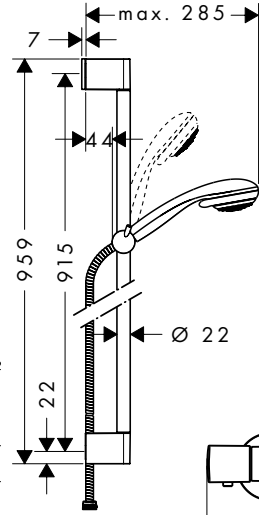
**Crometta 85 1jet/
Unica'Crometta Set**
27729000



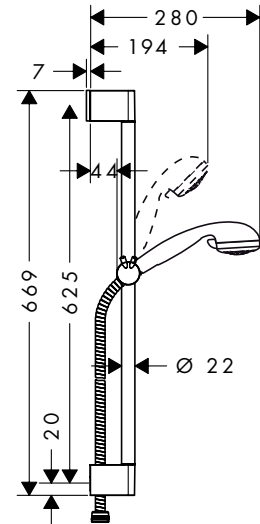
**Ecostat Universal / Crometta 85 /
Unica'Crometta Set**
27058000



**Ecostat Universal / Crometta 85 /
Unica'Crometta Set**
27080000



Croma Puro Mono Set 26525400
Croma Puro Multi Set 26527400
Croma Puro Vario Set 26526400

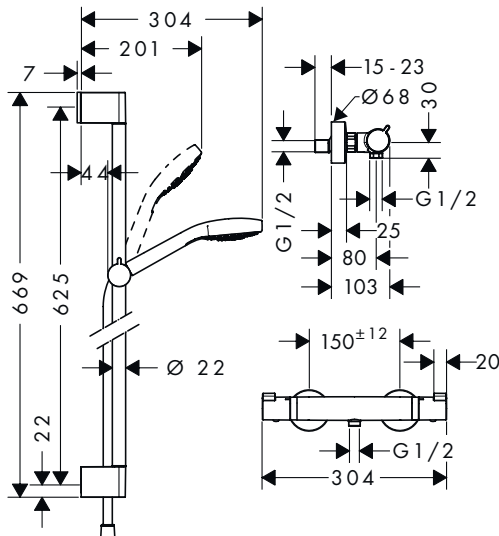


Croma Select S Vario Unica 65 Casetta
26566400

Croma Select E Vario Unica 65 Casetta
26586400

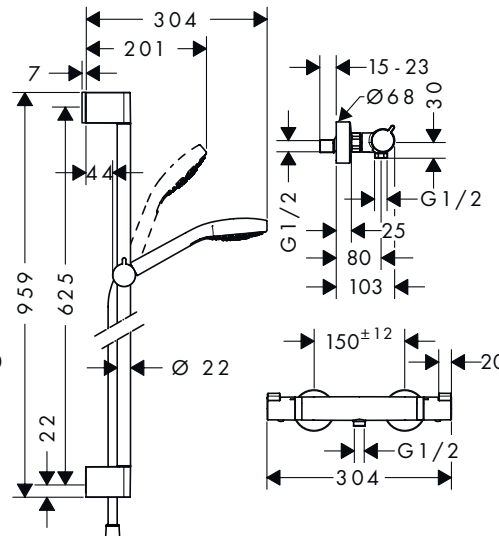
Croma Select S / Combi Set
27013400

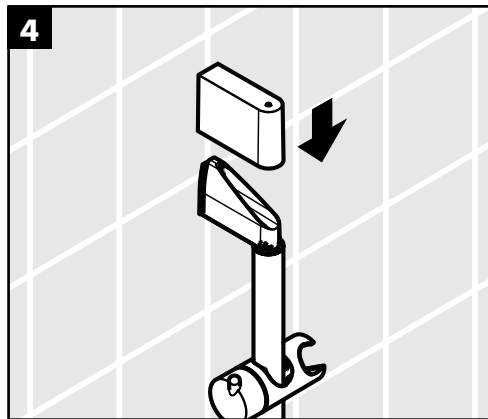
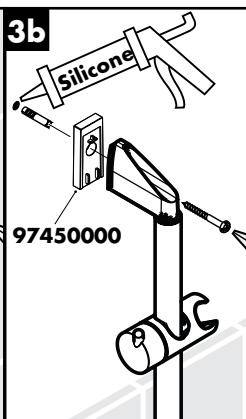
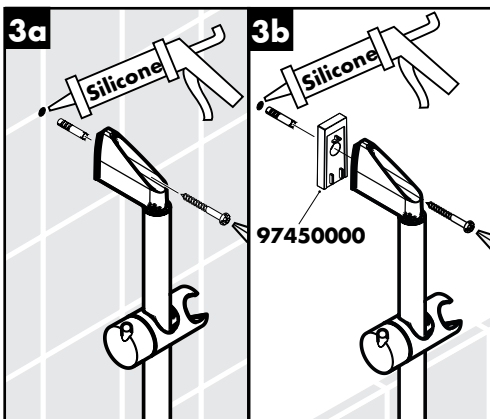
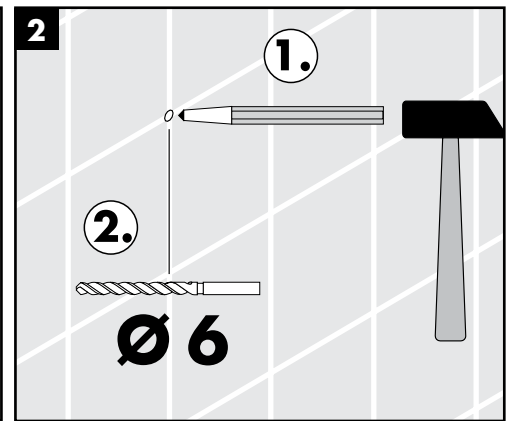
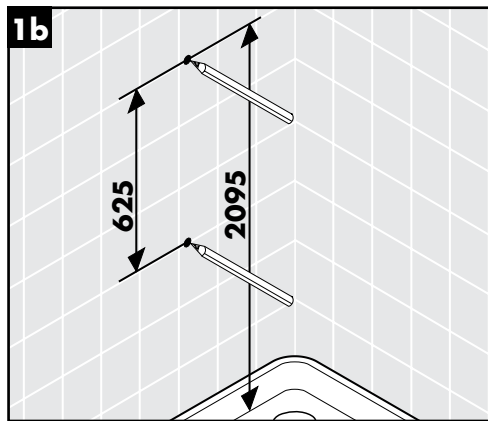
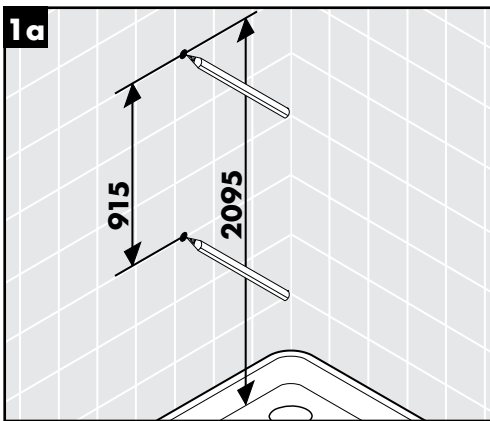
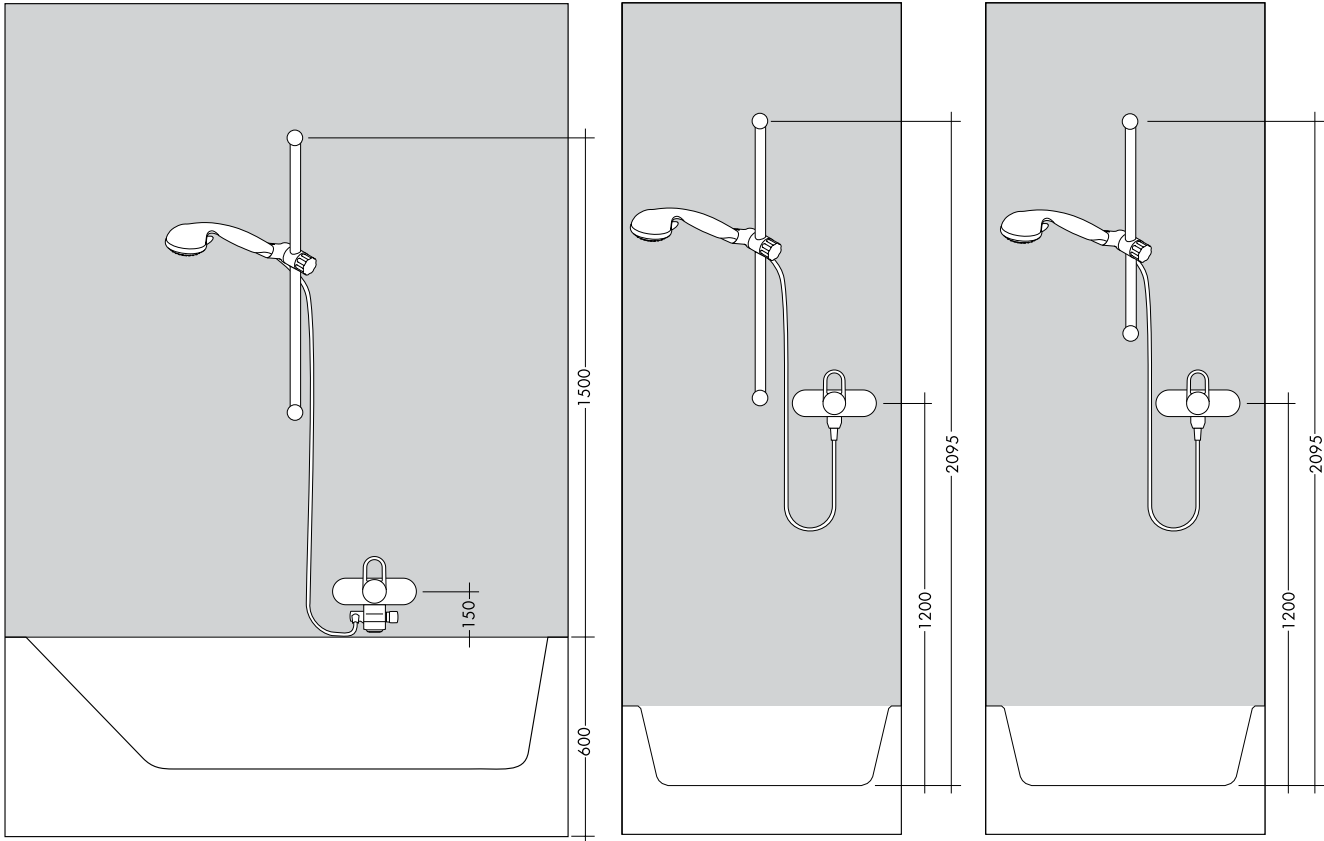
Croma Select E / Combi Set
27081400

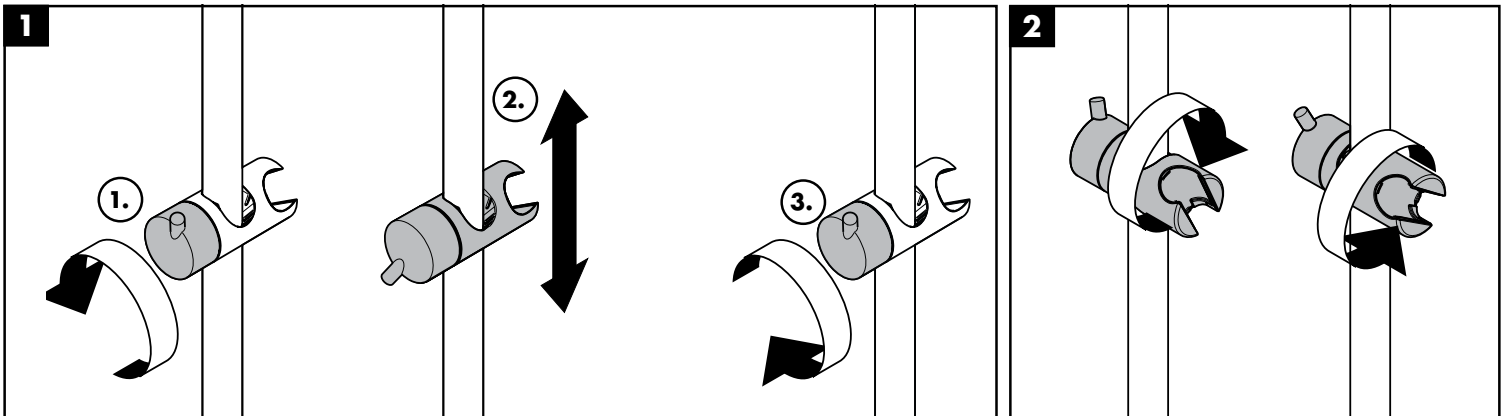
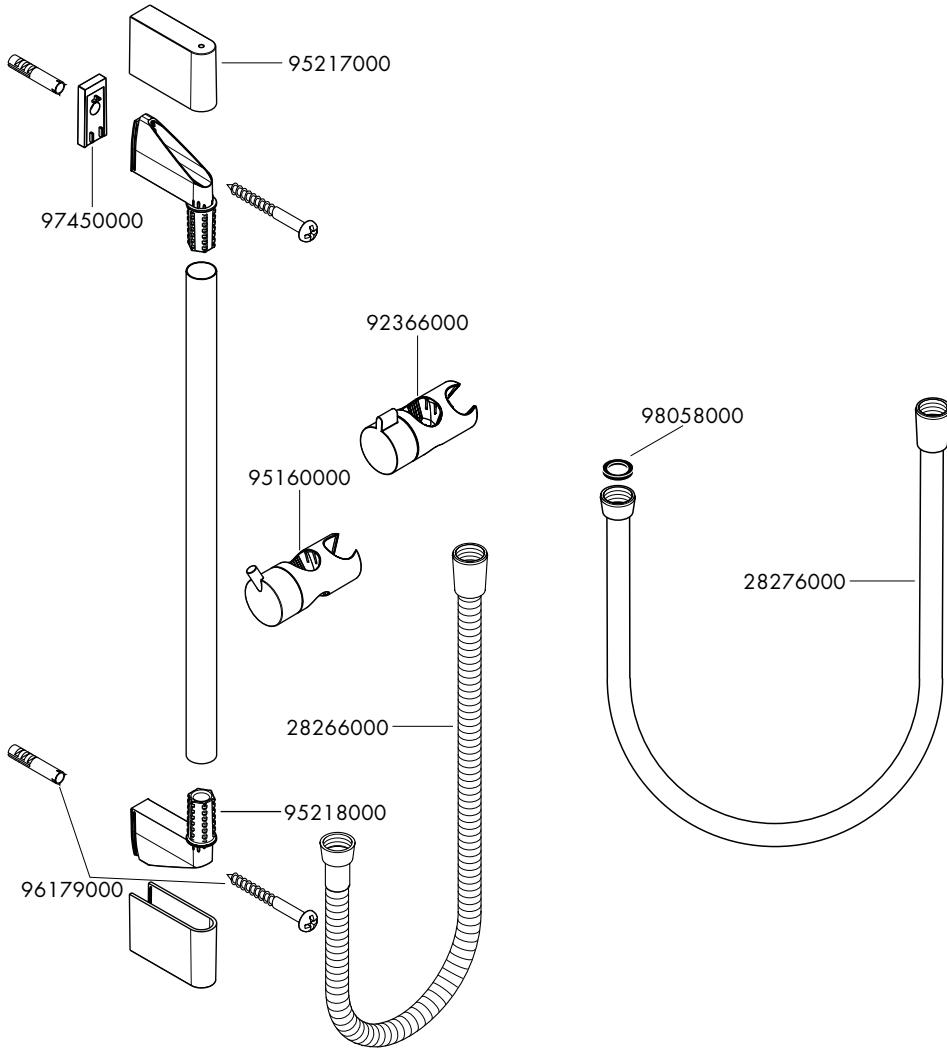


Croma Select S / Combi Set
27014400

Croma Select E / Combi Set
27082400









	P-IX	DVGW	SVGW	WRAS	KIWA	NF	ACS
26526400							X
26527400							X
27058000							X
27080000							X
27615000							X
27728000							X
27729000							X