
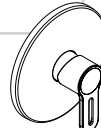













DE	Gebrauchsanleitung / Montageanleitung	2			
FR	Mode d'emploi / Instructions de montage	3			
EN	Instructions for use / assembly instructions	4			
IT	Istruzioni per l'uso / Istruzioni per Installazione	5			
ES	Modo de empleo / Instrucciones de montaje	6			
NL	Gebruiksaanwijzing / Handleiding	7			
DK	Brugsanvisning / Monteringsvejledning	8			
PT	Instruções para uso / Manual de Instalação	9			
PL	Instrukcja obsługi / Instrukcja montażu	10			
CS	Návod k použití / Montážní návod	11	Talis Classic	Metropol S	PuraVida
SK	Návod na použitie / Montážny návod	12	14165000	14665000	15665XXX
ZH	用户手册 / 组装说明	13			
RU	Руководство пользователя / Инструкция по монтажу	14			
HU	Használati útmutató / Szerelési útmutató	15	Metris	Metris S	Talis E²
FI	Käyttöohje / Asennusohje	16	31456000	31665000	31666000
SV	Bruksanvisning / Monteringsanvisning	17			
LT	Vartotojo instrukcija / Montavimo instrukcijos	18			
HR	Upute za uporabu / Uputstva za instalaciju	19	Metris Classic	Metris	Focus E
TR	Kullanım kılavuzu / Montaj kılavuzu	20	31676000	31685000	31761000
RO	Manual de utilizare / Instrucțiuni de montare	21			
EL	Οδηγίες χρήσης / Οδηγία συναρμολόγησης	22			
SL	Navodilo za uporabo / Navodila za montažo	23	Focus S	Focus	Talis S / Talis
ET	Kasutusjuhend / Paigaldusjuhend	24	31763000	31965000	32675000
LV	Lietošanas pamācība / Montāžas instrukcija	25			
SR	Uputstvo za upotrebu / Uputstvo za montažu	26			
NO	Bruksanvisning / Montasjeveiledning	27	Logis		
BG	Инструкция за употреба / Ръководство за монтаж	28	71605000		
SQ	Udhëzuesi i përdorimit / Udhëzime rreth montimit	29			
AR	دليل الاستخدام / تعليمات التجميع	30			



Указания по технике безопасности

- △ Во время монтажа следует надеть перчатки во избежание прищемления и порезов.
- △ Изделие разрешается использовать только в гигиенических целях: для принятия ванны и личной гигиены.
- △ донного клапа. Перед установкой смесителя необходимо регулировочными кранами выровнять давление холодной и горячей воды при помощи вентилей регулирующих подачу воды в квартиру.

Указания по монтажу

- Перед монтажом следует проверить изделие на предмет повреждений при перевозке. После монтажа претензии о возмещении ущерба за повреждения при перевозке или повреждения поверхностей не принимаются.
- Трубы и арматура должны быть установлены, промыты и проверены в соответствии с действующими нормами.
- Необходимо соблюдать требования по монтажу, действующие в соответствующих странах.

Технические данные

Рабочее давление:	не более. 1 МПа
Рекомендуемое рабочее давление:	0,1 - 0,5 МПа
Давление:	1,6 МПа
(1 МПа = 10 bar = 147 PSI)	
Температура горячей воды:	не более. 80 °С
Рекомендуемая темп. гор. воды:	65 °С
Термическая дезинфекция:	не более. 70 °С / 4 мин

Изделие предназначено исключительно для питьевой воды!

Описание символов



Не применяйте силикон, содержащий искусственную кислоту.



Подгонка (см. стр. 33)

Регулировка ограничителя горячей воды. В сочетании с проточными нагревателями не рекомендуется использовать блокировку воды.



Размеры (см. стр. 34)



Схема потока

(см. стр. 35)



Эксплуатация (см. стр. 38)



Очистка

(см прилагаемая брошюра)



Комплект (см. стр. 36)

XXX = Цветная кодировка
000 = хром
400 = белый/хром

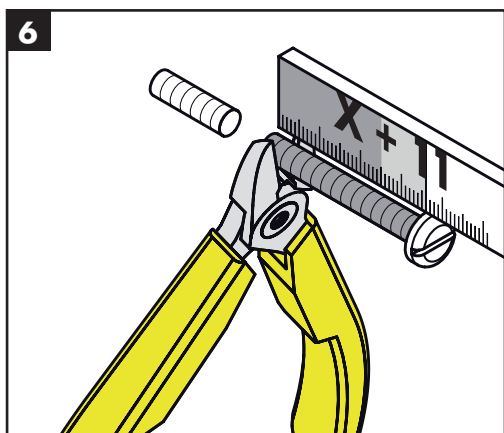
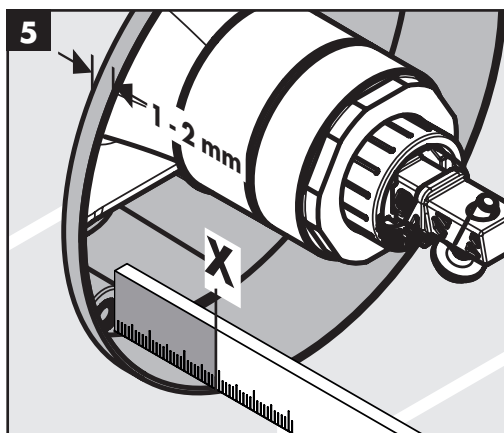
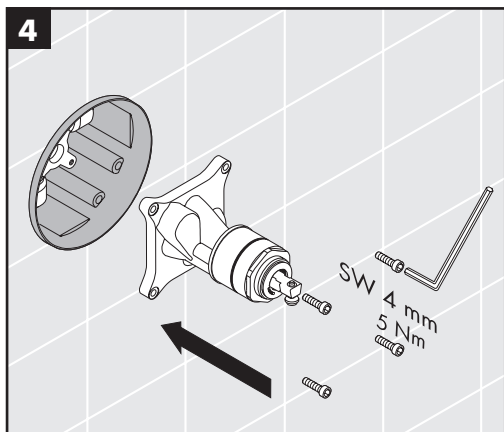
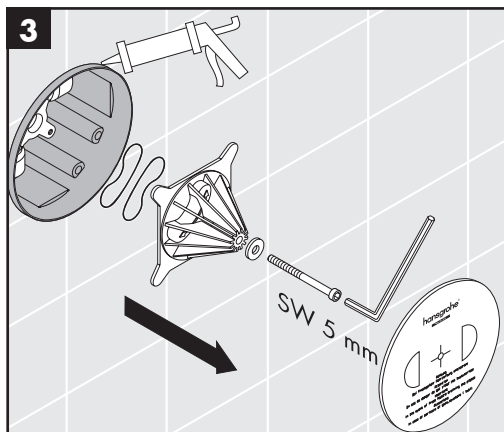
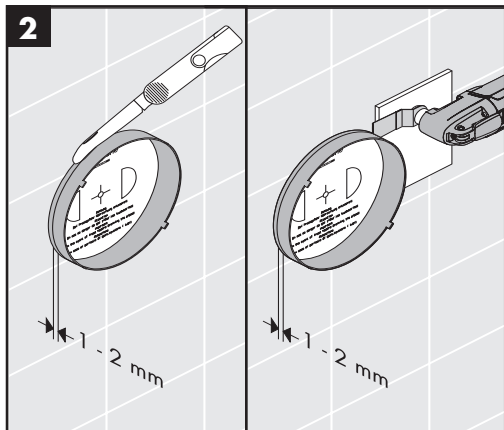
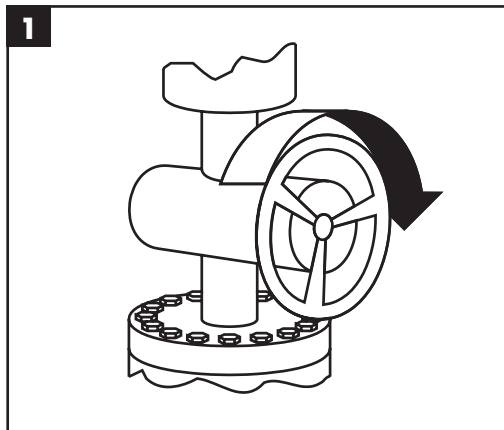


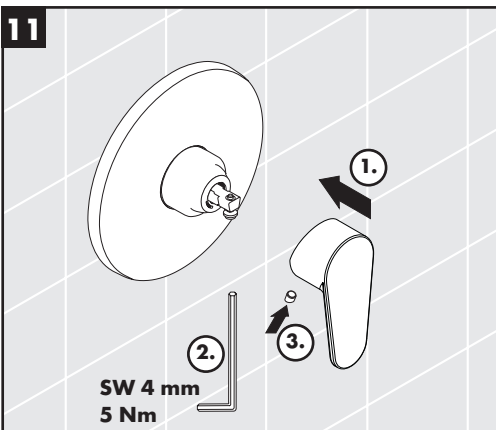
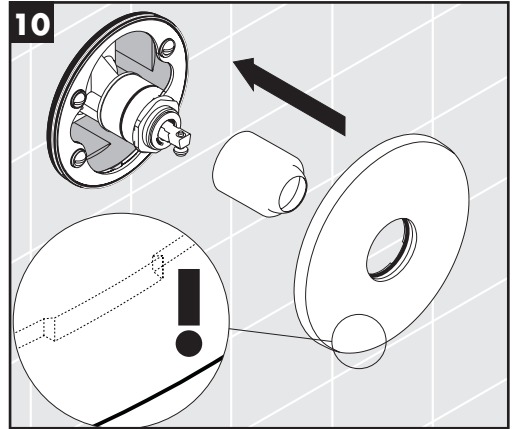
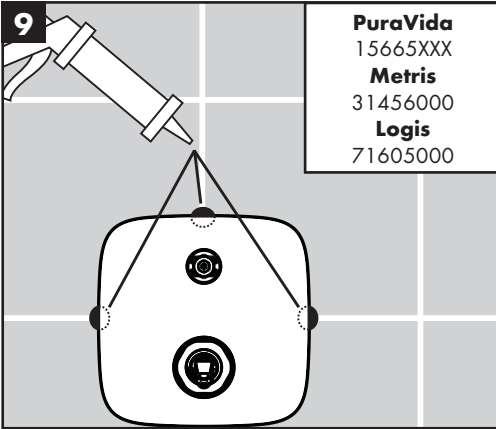
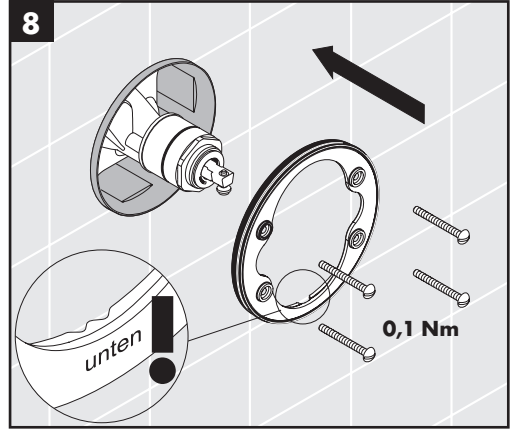
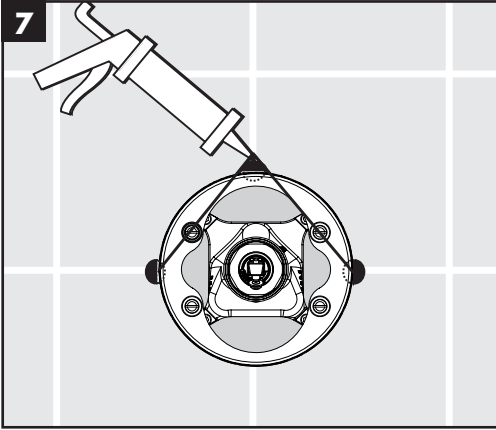
Знак технического контроля

(см. стр. 40)

Неисправность	Причина	Устранение неисправности
Арматура работает с усилием	- Картридж неисправен, засорение накипью	- Замените картридж
Арматура протекает	- Картридж неисправен	- Замените картридж
Температура горячей воды слишком низкая	- Ограничение горячей воды отрегулировано неправильно - Перекрестный поток	- Отрегулируйте ограничение горячей воды - Замените картридж









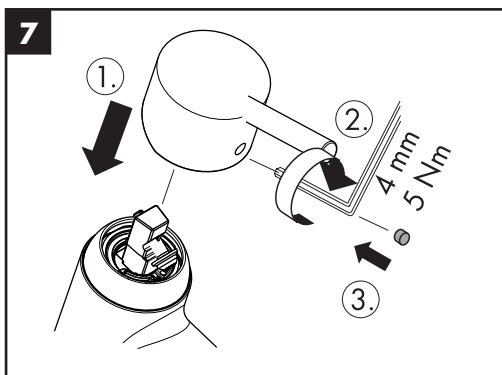
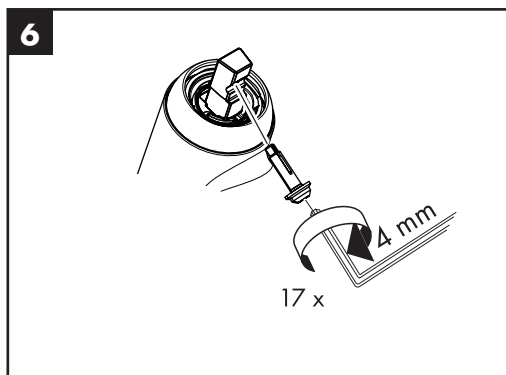
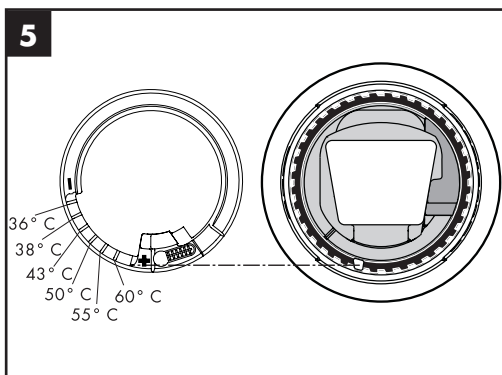
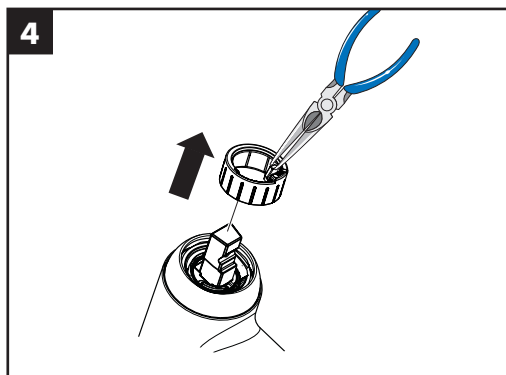
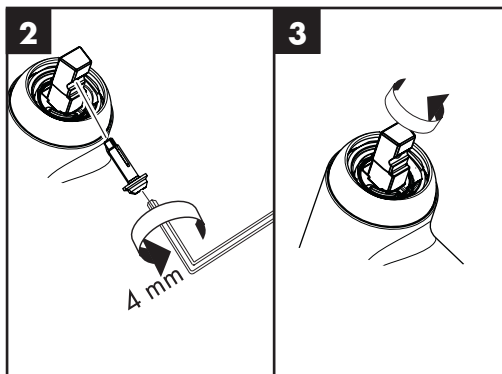
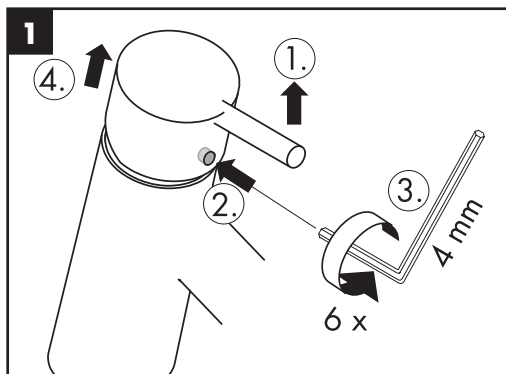
60 °C



10 °C



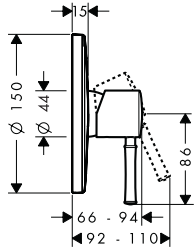
0,3 MPa
0,3 МПа
0,3 میجاباسکال





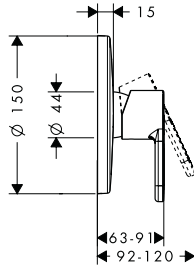
Talis Classic

14165000



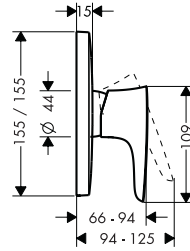
Metropol S

14665000



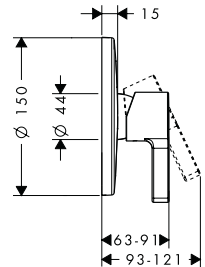
PuraVida

15665XXX



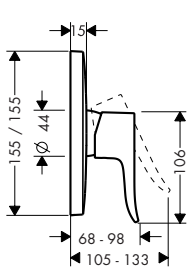
Metris S

31665000



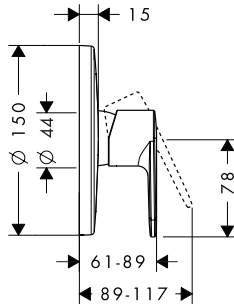
Metris

31456000



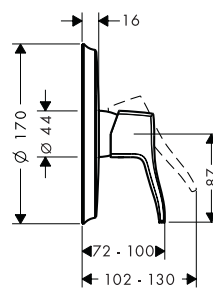
Talis E²

31666000



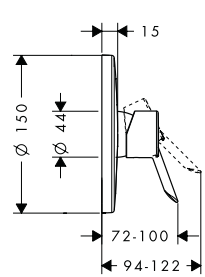
Metris Classic

31676000



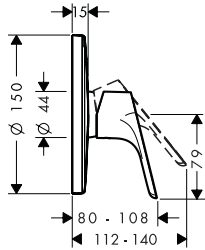
Focus S

31763000



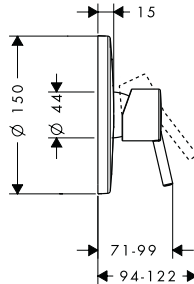
Focus

31965000



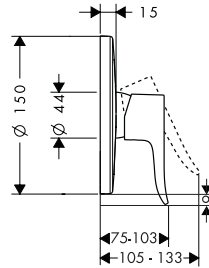
Talis S / Talis

32675000



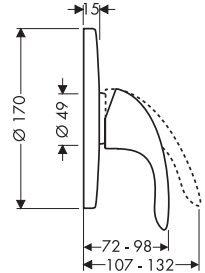
Metris

31685000



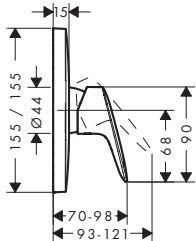
Focus E

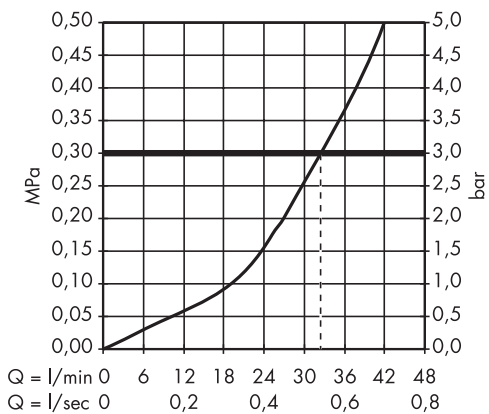
31761000

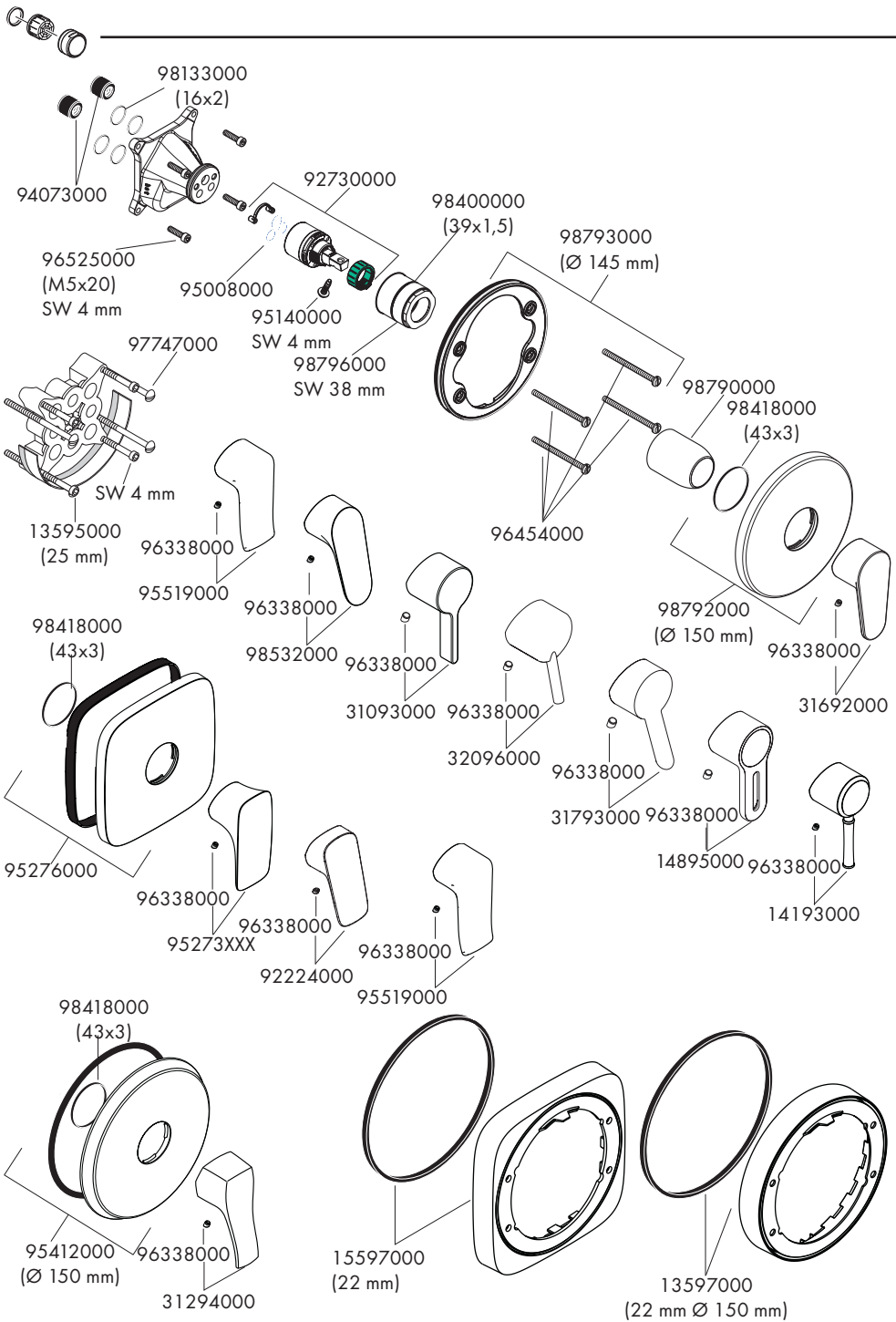


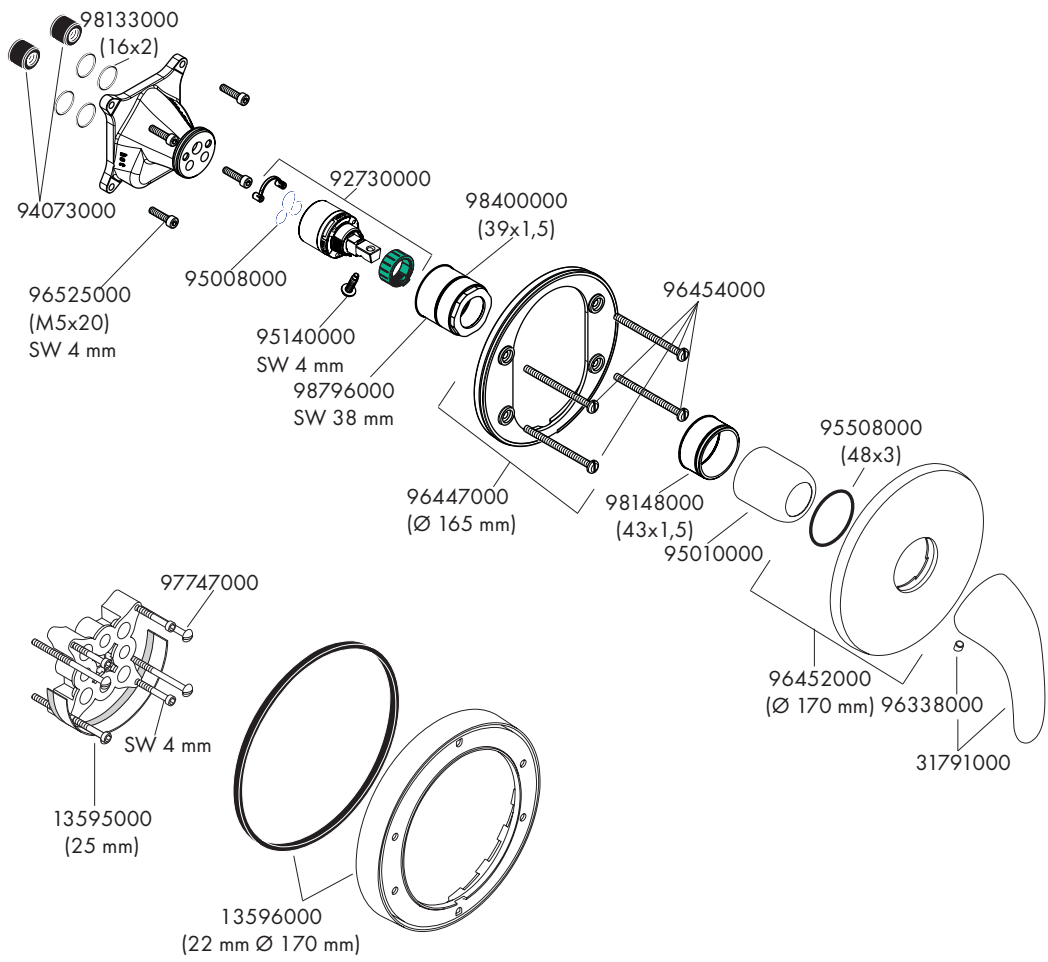
Logis

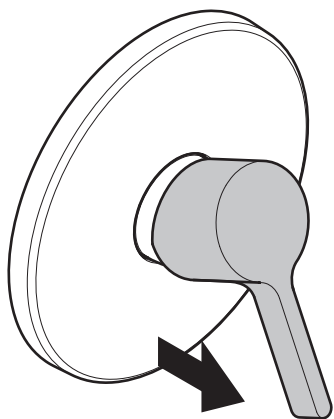
71605000



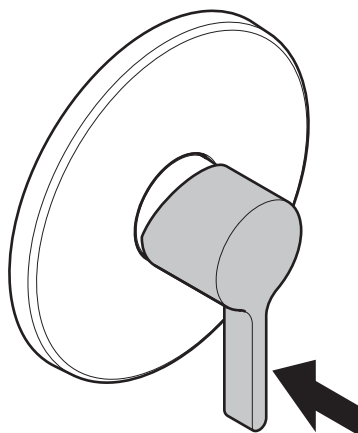




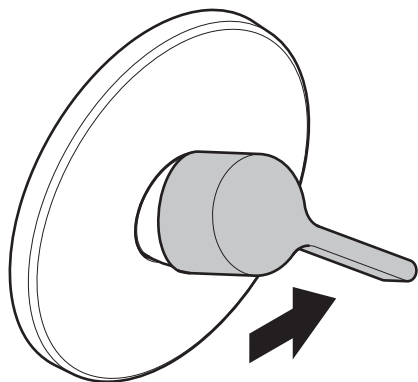




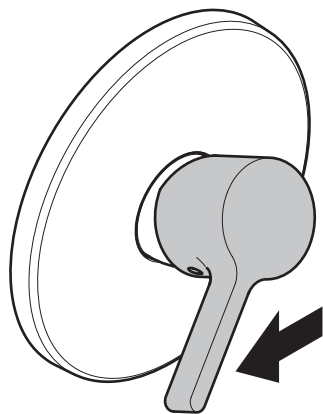
öffnen / ouvert / open / aperto / abierto / open / åbne /
abrir / otworzyć / otevřít / otvorit / 开 / открыть / nyitás /
avaaminen / öppna / atidaryti / Отваранье / açmak /
deschide / ανοίξτε / odpreti / avage / atvērt /
otvoriti / åpne / отваряне / hare / فتح



schließen / fermé / close / chiudere / cerrar / sluiten /
lukke / fechar / zamknąć / zavřít / uzavriť / 关 /
закреть / bezárás / sulkeminen / stänga / uždaryti /
Zatvaranje / karatmak / închide / κλειστό /
zarpreti / sulgege / aizvērt / zatvori / lukke / затваряне /
mbylle / إغلاق



kalt / froid / cold / freddo / frío / koud / koldt / fria /
zimna / studená / studená / 冷 / холодная / hideg /
kylmä / kallt / šaltas / Hladno / soğuk / rece / κρύο /
mrzlo / külm / auksts / hladno / kaldt / студено / i ftohtë /
بارد



warm / chaud / hot / caldo / caliente / warm / varmt /
quente / ciepła / teplá / teplá / 热 / горячая / meleg /
lämmin / varmt / karštas / Vruća voda / sıcak / cald /
ζεστό / toplo / kuum / karsts / topla / varm / топло /
i ngrohtë / ساخن





	PA-IX	DVGW	SVGW	NF	WRAS	KIWA	ACS	ETA
14165000	PA-IX 9710/IB		X		X		X	VD 1.42/18751
14665000	PA-IX 9710/IB		X		X	X	X	VD 1.42/18751
15665XXX	PA-IX 9710/IB		X		X		X	VD 1.42/18751
31456000								
31665000	PA-IX 9710/IB		X		X	X	X	VD 1.42/18751
31666000	PA-IX 9710/IB		X		X	X	X	VD 1.42/18751
31676000	PA-IX 9710/IB		X		X		X	VD 1.42/18751
31685000	PA-IX 9710/IB		X		X		X	VD 1.42/18751
31685003								
31761000	PA-IX 9710/IB		X		X	X	X	VD 1.42/18751
31763000	PA-IX 9710/IB		X		X	X	X	VD 1.42/18751
31965000	PA-IX 9710/IB		X		X		X	VD 1.42/18751
32675000	PA-IX 9710/IB		X		X	X	X	VD 1.42/18751
71605000							X	

