






Указания по технике безопасности

-  Во время монтажа следует надеть перчатки во избежание прищемления и порезов.
-  Изделие разрешается использовать только в гигиенических целях: для принятия ванны и личной гигиены.
-  донного клапа. Перед установкой смесителя необходимо регулировочными кранами выровнять давление холодной и горячей воды при помощи вентилей регулирующих подачу воды в квартиру.

Указания по монтажу

- Перед монтажом следует проверить изделие на предмет повреждений при перевозке. После монтажа претензии о возмещении ущерба за повреждения при перевозке или повреждения поверхностей не принимаются.
- Смеситель должен быть смонтирован по действующим нормам и в соответствии с настоящей инструкцией, проверен на герметичность и безупречность работы.

Технические данные

Рабочее давление: не более. 1 МПа
 Рекомендуемое рабочее давление: 0,1 – 0,5 МПа
 Давления: 1,6 МПа
 (1 МПа = 10 bar = 147 PSI)
 Температура горячей воды: не более. 80 °C
 Рекомендуемая темп. гор. воды: 65 °C
 Термическая дезинфекция: не более. 70 °C / 4 мин

14146XXX / 14466XXX / 14477XXX / 15447XXX /
 31466000 / 31476000 / 31486XXX / 31487000 /
 31646000 / 31946000 / 32477000 : укомплектован
 клапаном обратного тока воды

Арматуры Hansgrohe могут использоваться в комбинации с проточными нагревателями с гидравлическим и термическим управлением, если давление истечения составляет не менее 0,15 МПа.

Изделие предназначено исключительно для питьевой воды!

Описание символов

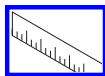


Не применяйте силикон, содержащий искусственную кислоту.



Подгонка

Однорычажный смеситель имеет ограничитель расхода горячей воды (см. Стр. 62: юстировка). В комбинации с проточными нагревателями не рекомендуется установка блокировка горячей воды!



Размеры (см. стр. 64)

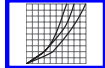
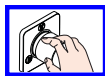


Схема потока (см. стр. 65)

- ① Отвод душа
- ② Отвод ванны



Эксплуатация (см. стр. 63)



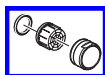
Техническое обслуживание
 (см. стр. 66)

14146XXX / 14466XXX /
 14477XXX / 15447XXX / 31466000 /
 31476000 / 31486XXX / 31487000 /
 31646000 / 31946000 / 32477000:
 Прокладка отвода должна осуществляться
 без нагрузки!



Очистка

см прилагаемая брошюра



Комплект (см. стр. 68)

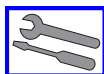
XXX = Код цвета поверхности
 000 = хром
 090 = хром/глянцевое золото
 400 = белый/хром
 820 = brushed nickel

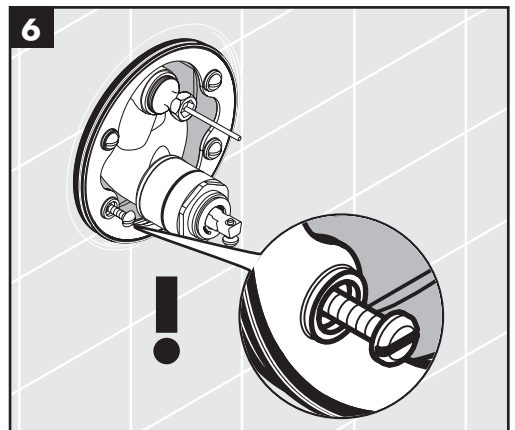
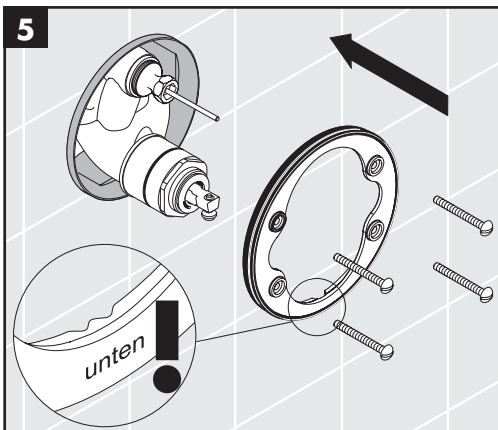
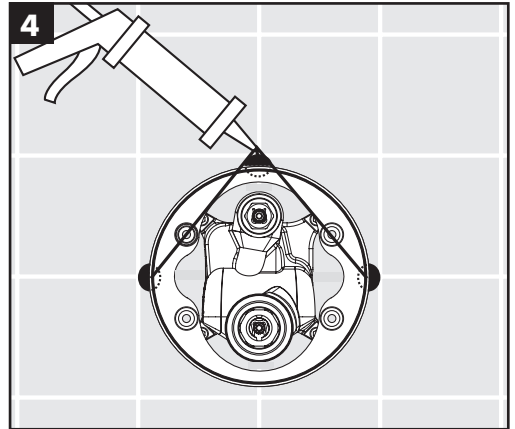
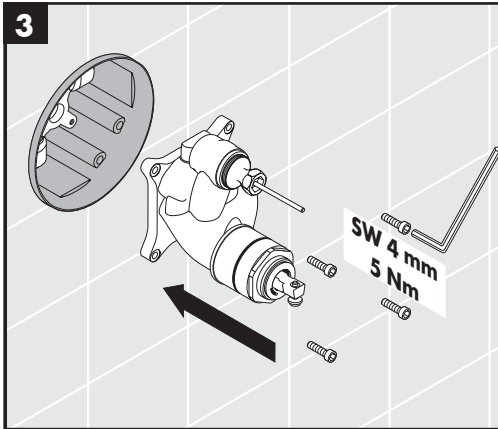
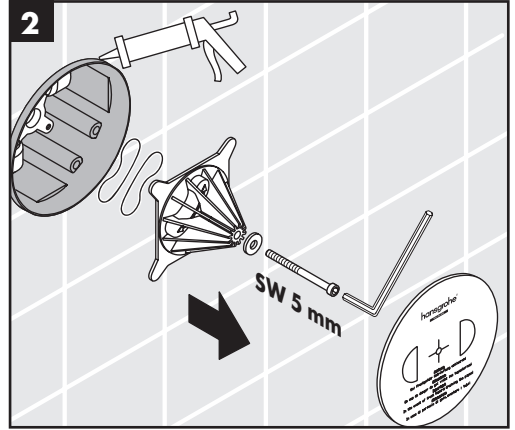
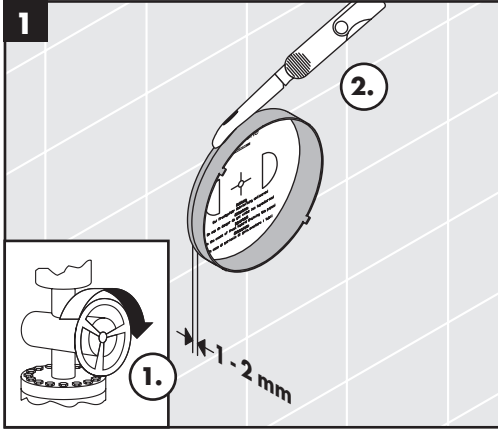


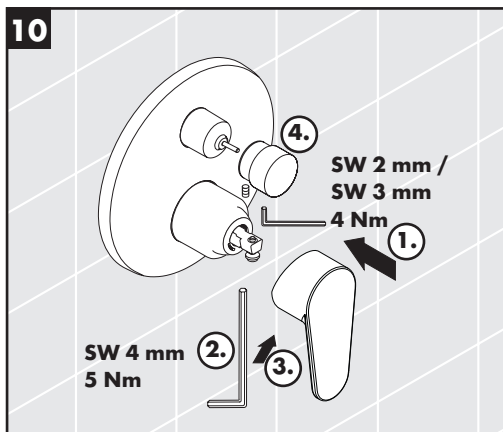
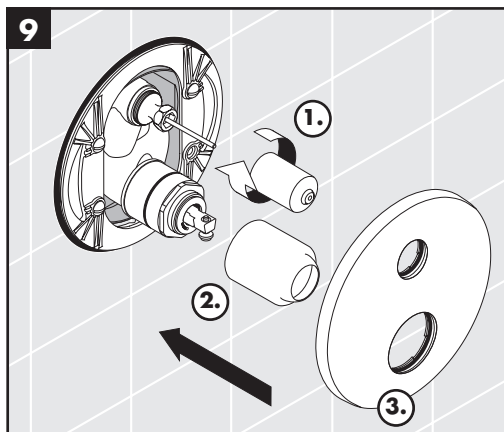
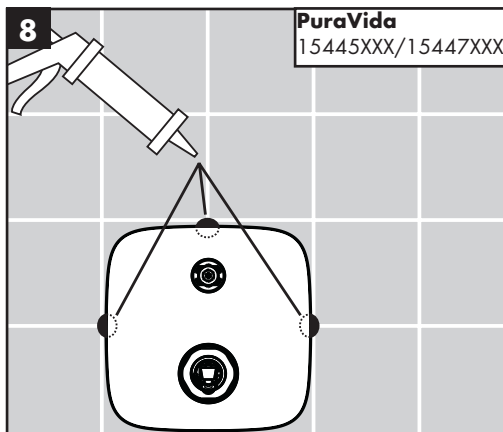
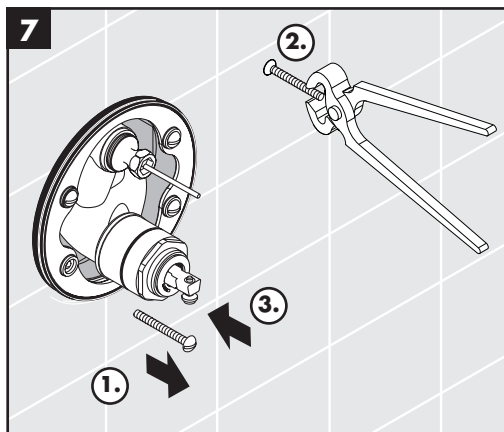
Знак технического контроля
 (см. стр. 72)



Неисправность	Причина	Устранение неисправности
Арматура работает с усилием	- Картридж неисправен, засорение накипью	- Замените картридж
Арматура протекает	- Картридж неисправен, отложения	- Замените картридж
Переключатель не работает	- отложения	- очистите переключатель / смажьте консистентной смазкой кольца круглого сечения
	- Слишком малое давление воды	- Увеличьте давление воды
	- Переключатель неисправен	- Замените переключатель
Слишком низкая температура горячей воды. Проточный нагреватель запускается при выборе холодной воды.	- Ограничение горячей воды отрегулировано неправильно	- Отрегулируйте ограничение горячей воды
	- Перекрестный поток	- Замените картридж









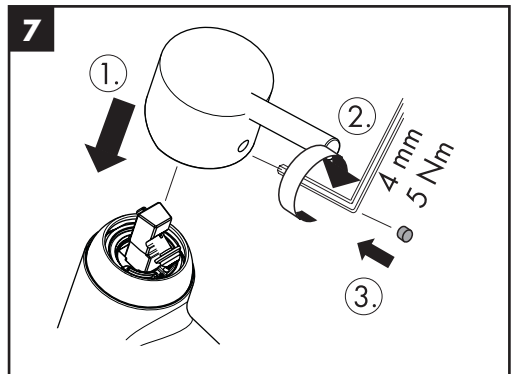
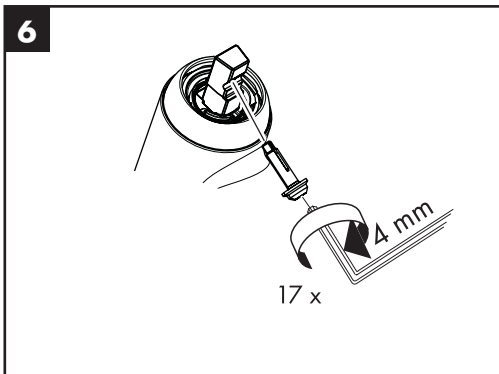
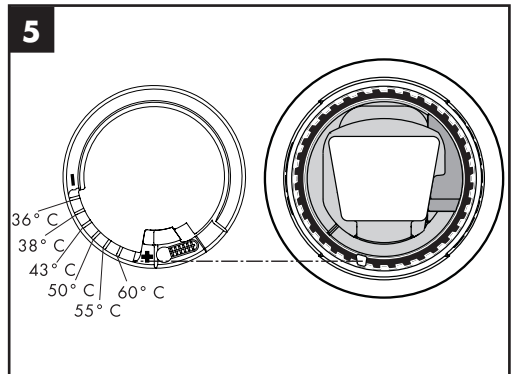
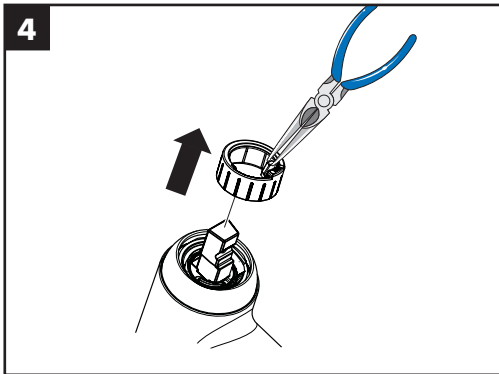
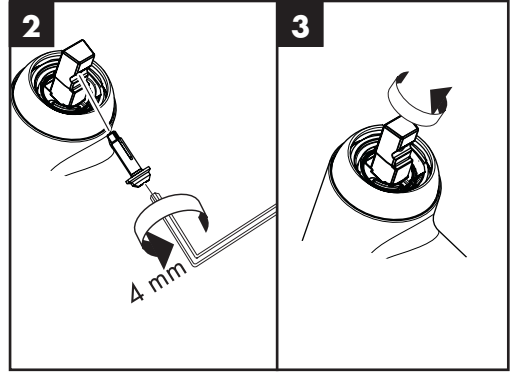
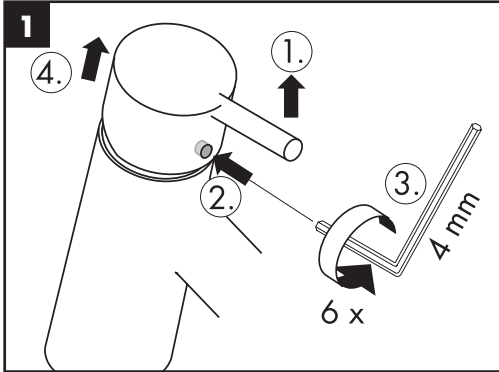
60 °C

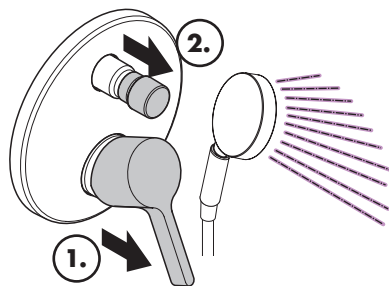
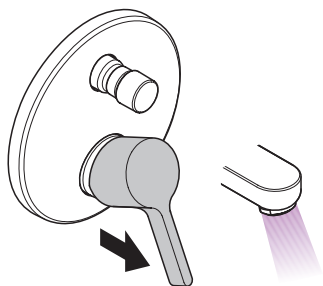


10 °C

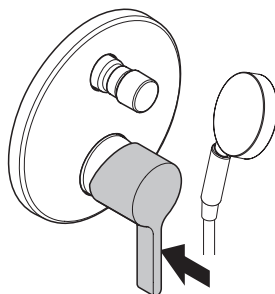
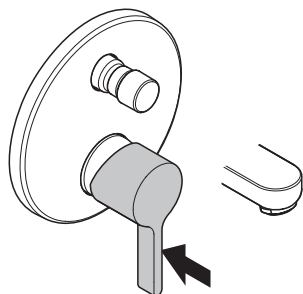


0,3 МПа
0,3 МПа
0,3 میجاباسکال

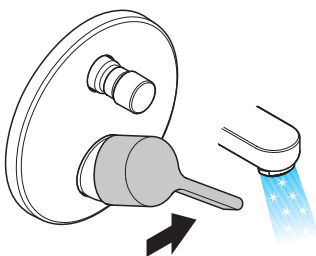
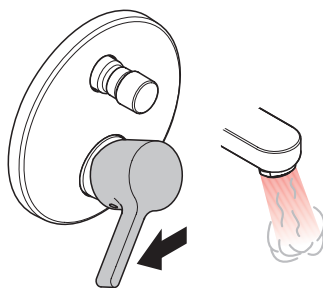




öffnen / ouvert / open / aperto / abierto / open / åbne / abrir / otworzyć / otevřít / otvorit' / 开 / откpыть / nyitás /
 avaaminen / öppna / atidaryti / Отваранье / açmak / deschide / ανοικτό / odpreti / avage / atvērt / otvoriti /
 åpne / отваряне / hare / فتح



schließen / fermé / close / chiudere / cerrar / sluiten / lukke / fechar / zamknąć / zavřít / uzavrieti' / 关 / закрыть /
 bezárás / sulkeminen / stänga / uždaryti / Zatvaranje / kapatmak / închide / κλειστό / zapreti / sulgege / aizvērt /
 zatvori / lukke / затваряне / mbylle / إغلاق



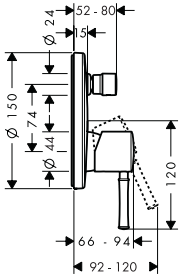
warm / chaud / hot / caldo / caliente / warm / varmt /
 quente / ciepła / teplá / teplá / 热 / горячая / meleg /
 lämmin / varmi / karštas / Vruća voda / sıcak / cald /
 ζεστό / toplo / kuum / karsts / topla / varm / тепло /
 i ngrohtë / ساخن

kalt / froid / cold / freddo / frío / koud / koldt / fria /
 zimna / studená / studená / 冷 / холодная / hideg /
 kylmä / kallt / šaltas / Hladno / soğuk / rece / κρύο /
 mrzlo / külm / auksts / hladno / kaldt / студено / i ftohtë /
 بارد



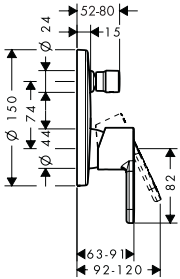
Talis Classic

14145XXX /
14146XXX



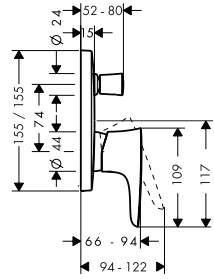
Metropol S

14465XXX /
14466XXX



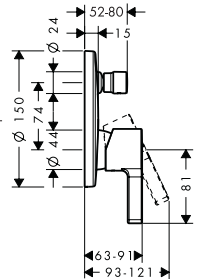
PuraVida

15445XXX /
15447XXX



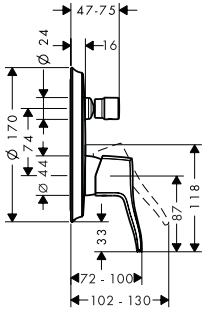
Metris S

31465000 /
31466000



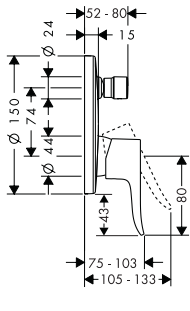
Metris Classic

31485XXX /
31486XXX



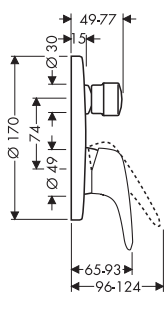
Metris

31487000 /
31493000



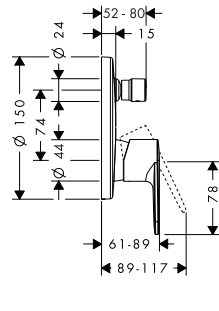
Metris E

31475000 /
31476000



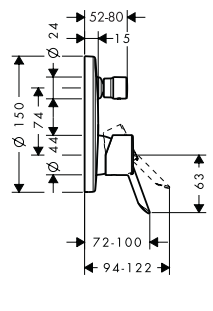
Talis E²

31645000 /
31646000



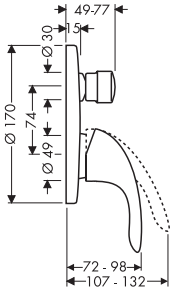
Focus S

31743000



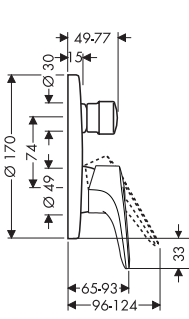
Focus E

31744000



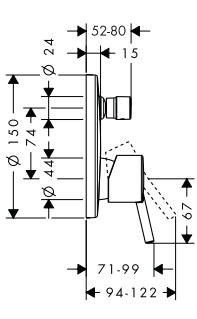
Metropol E

14475XXX /
14477XXX



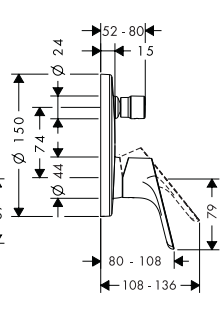
Talis

32475000 /
32477000



Focus

31945000 /
31946000





Metris	31493000
Metropol E	14475XXX
Talis Classic	14145XXX
Metris Classic	31485XXX
Talis	32475000
Metris S	31465000
Metropol S	14465XXX
PuraVida	15445XXX
Talis E²	31645000
Focus S	31743000
Focus	31945000
Metris E	31475000
Focus E	31744000

Metris	31487000
Metropol E	14477XXX
Talis Classic	14146XXX
Metris Classic	31486XXX
Talis	32477000
Metris S	31466000
Metropol S	14466XXX
PuraVida	15447XXX
Talis E²	31646000
Focus	31946000
Metris E	31476000

