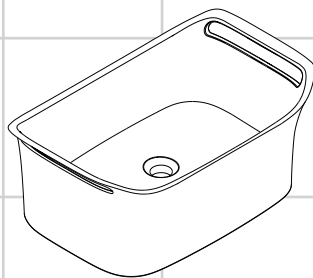


AXOR®

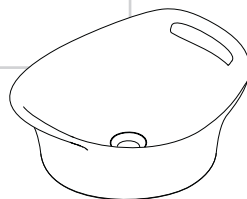
hansgrohe

DE	Montageanleitung	2
FR	Instructions de montage	3
EN	assembly instructions	4
IT	Istruzioni per Installazione	5
ES	Instrucciones de montaje	6
NL	Handleiding	7
DK	Monteringsvejledning	8
PT	Manual de Instalação	9
PL	Instrukcja montażu	10
CS	Montážní návod	11
SK	Montážny návod	12
ZH	组装说明	13
RU	Инструкция по монтажу	14
HU	Szerelési útmutató	15
FI	Asennusohje	16
SV	Monteringsanvisning	17
LT	Montavimo instrukcijos	18
HR	Uputstva za instalaciju	19
TR	Montaj kılavuzu	20
RO	Instrucțiuni de montare	21
EL	Οδηγία συναρμολόγησης	22
SL	Navodila za montažo	23
ET	Paigaldusjuhend	24
LV	Montāžas instrukcija	25
SR	Uputstvo za montažu	26
NO	Montasjeveiledning	27
BG	Инструкция за употреба	28
SQ	Udhëzime rreth montimit	29
AR	تعليمات التجميع	30



Urquiola

11300000 / 11302000





Urquiola

11301000



Указания по технике безопасности

-  Во время монтажа следует надеть перчатки во избежание прищемления и порезов.
-  Изделие разрешается использовать только в гигиенических целях: для принятия ванны и личной гигиены.

Указания по монтажу

- Перед монтажом следует проверить изделие на предмет повреждений при перевозке. После монтажа претензии о возмещении ущерба за повреждения при перевозке или повреждения поверхностей не принимаются.
- В раковине можно устанавливать только незапирающиеся спускные клапаны, например спускной клапан Hansgrohe, артикул 50001000.
- Все размеры и положения установки необходимо проверять до начала монтажных работ.
- Необходимо соблюдать требования по монтажу, действующие в соответствующих странах.

Описание символов



Запрещается использовать уксусный силикон.



Размеры (см. стр. 31)



Комплект (см. стр. 35)



Специальные принадлежности (не включено в объем поставки!)
крепежный набор #95678000

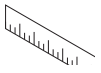


Очистка

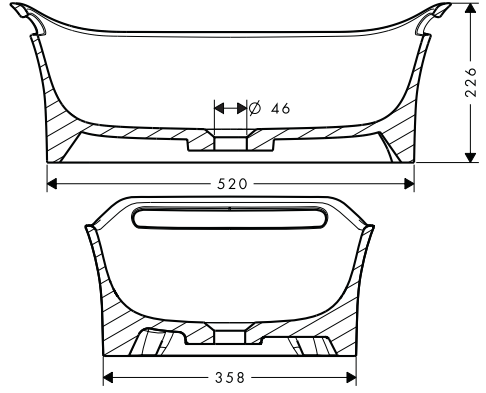
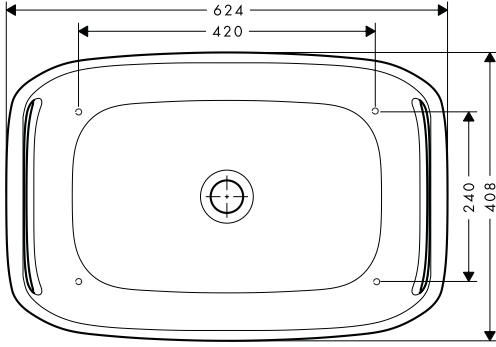
- Рекомендации по очистке см. в прилагаемой брошюре.
- Отполируйте средством для полировки и покройте воском (для этого можно использовать средства по уходу за автомобилями).
- Регулярный уход поможет в течение долгого времени сохранить привлекательный внешний вид изделия.
- Изделие не должно подвергаться воздействию кислот, средств для чистки канализационных стоков, красок для волос, штепсельных подушек, тушевых ручек и хлорки.
- Если изделие по каким-то причинам утрачивает блеск или на нем появляются царапины, следуйте инструкции по полировке и покрытию изделия воском.
- Для устранения серьезных повреждений, пожалуйста, обращайтесь к специализированному продавцу или непосредственно в фирму Hansgrohe. Адрес указан в прилагаемой рекомендации по очистке.



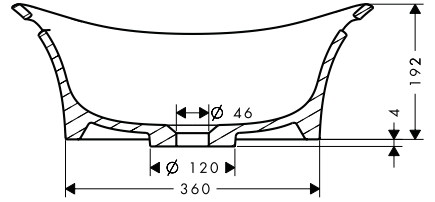
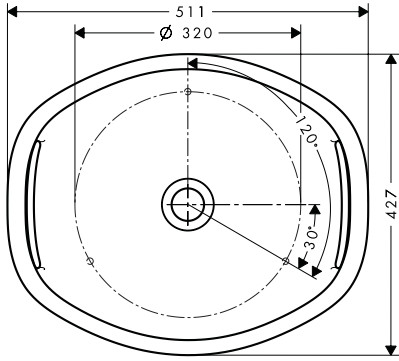
Монтаж см. стр. 32



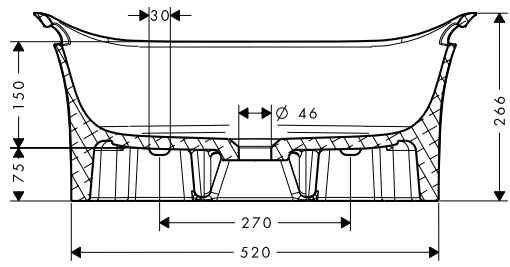
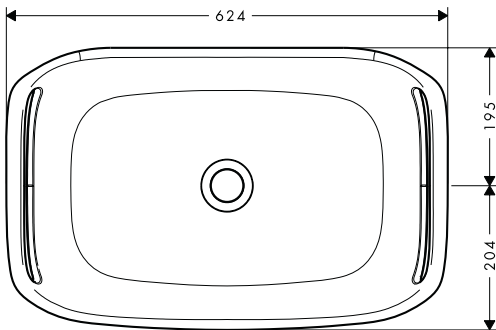
Urquiola 11300000

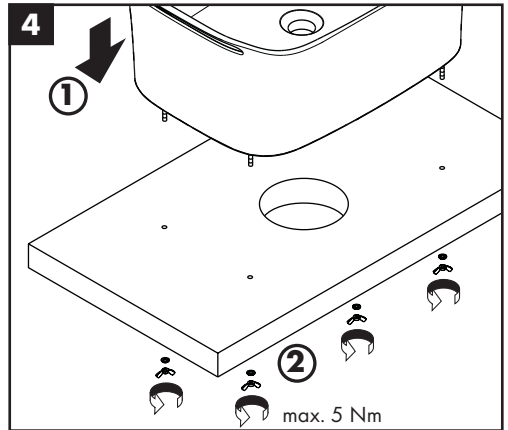
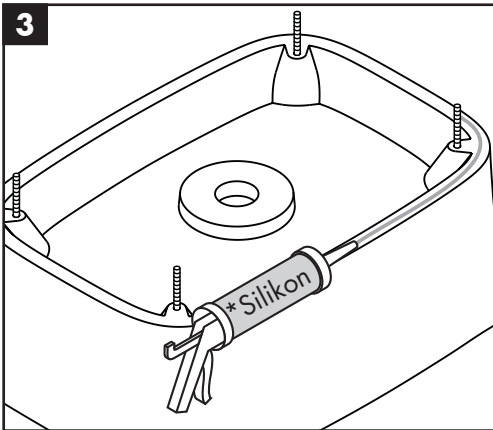
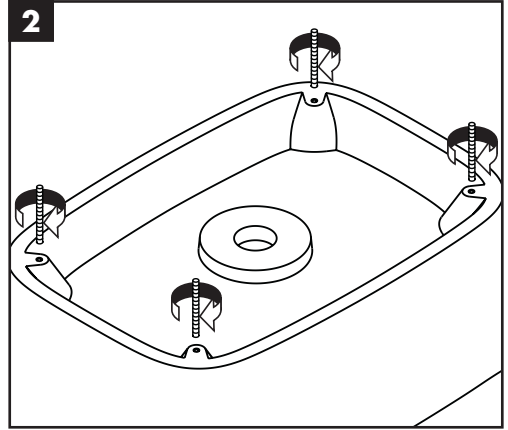
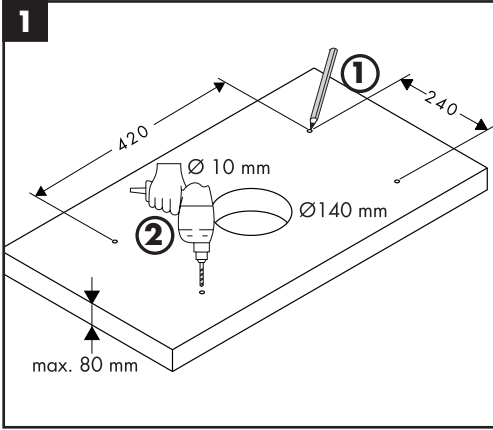


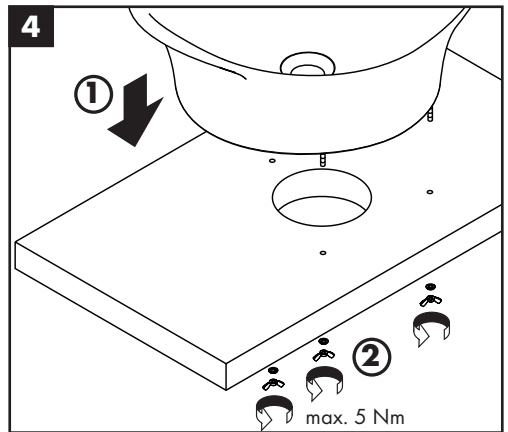
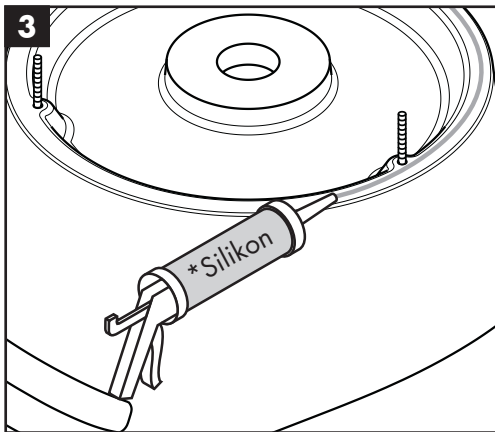
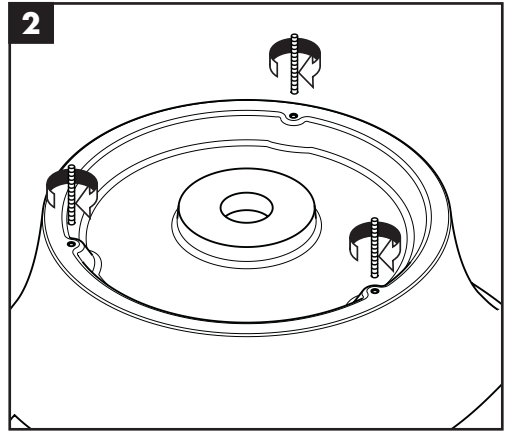
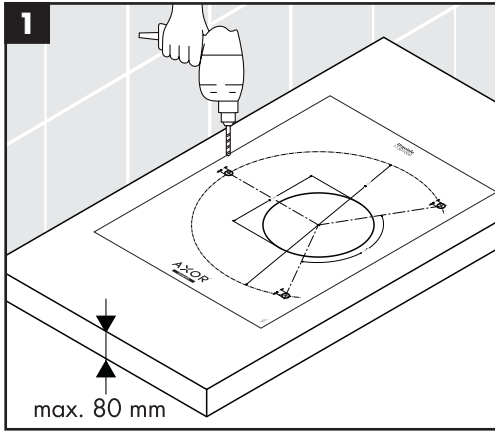
Urquiola 11301000

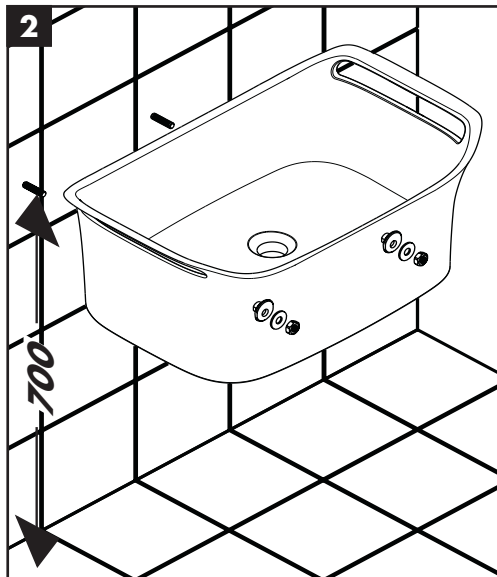
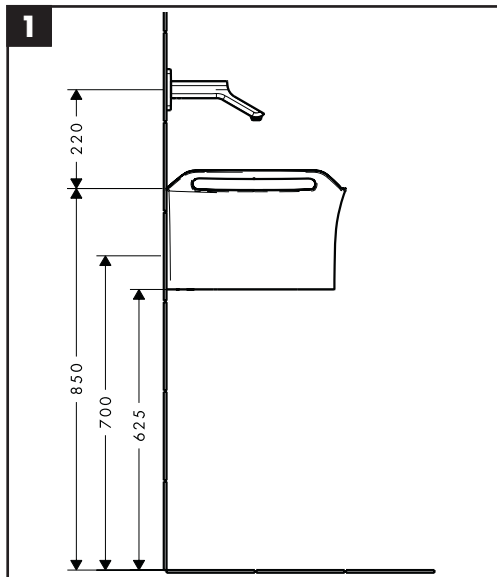


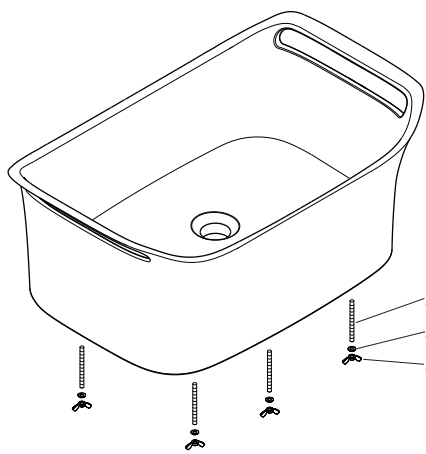
Urquiola 11302000







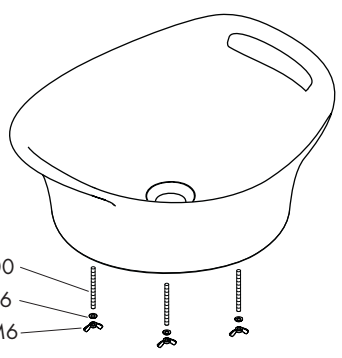




95182000

M6x100
M6
M6

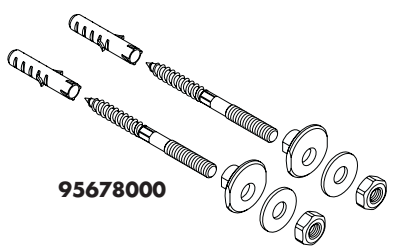
M6x100
M6
M6



98682000

Reparaturset für Waschschiessel
 set de réparation pour lavabo
 service set for basin
 set de servicio per lavabo
 Set para reparar lavabo
 reparatieset voor wastafel
 Reparationssæt til vaskefadet
 Conjunto de reparação para lavatório
 Zestaw naprawczy do umywalki
 Opravárenská sada pro lavóry
 Opravárenský set pre lavóry
 盥洗盆维修组件
 Ремонтный комплект для раковины
 Javitő készlet mosdókhoz

Pesualtaan korjaussarja
 Reparationssats för handfat
 Praustuvės priežiūros rinkinys
 Garnitura za popravljanje umivaonika
 Yıkama anahtarı için tamir seti
 Set de reparații pentru chiuvetă
 Σετ επισκευών νιπτήρα
 Komplet za popravilo lijaka
 Paranduskomplekt kraanikausile
 Izlietnes labošanas komplekts
 Garnitura za popravke lavaboa
 Reparasjons-sett for vaskeevanten
 Ремонтен комплект за умивалник
 Grupi për riparimin e lavamanit
 مجموعة تصليح لحوض الغسيل



95678000

Leistungserklärung gemäß Anhang III der Verordnung [EU] Nr. 305/2011 (Bauproduktenverordnung BAUPVO)

Hansgrohe SE Postfach 1145 77757 Schiltach

Nr. 4_Ax

1. Eindeutiger Kenncode des Produkttyps:

Waschbecken Axor Urquiola

2. Typen-, Chargen oder Seriennummer oder ein anderes Kennzeichen zur Identifikation des Bauproduktes gemäß Artikel 11 Abs. 4:

Artikelnummer(n): 11300000, 11301000 + 11302000

3. Vom Hersteller vorgesehener Verwendungszweck oder vorgesehene Verwendungszwecke des Bauproduktes gemäß der anwendbaren harmonisierten technischen Spezifikation:

Persönliche Hygiene

4. Name, eingetragener Handelsname oder eingetragene Marke und Kontaktanschrift des Herstellers gemäß Artikel 11 Abs. 5

**Hansgrohe SE
Auestr. 5-9
77761 Schiltach
Deutschland
info@hansgrohe.com**

5. Ggf. Name und Kontaktanschrift des Bevollmächtigten, der mit den Aufgaben gemäß Artikel 12 Abs. 2 beauftragt ist:

Nicht Relevant

6. System oder Systeme zur Bewertung und Überprüfung der Leistungsbeständigkeit des Bauproduktes gemäß Anhang V

System 4

7. Im Falle der Leistungserklärung, die ein Bauprodukt betrifft, das von einer harmonisierten Norm erfasst wird:

Nicht Relevant

8. Im Falle der Leistungserklärung, die ein Bauprodukt betrifft, für das eine Europäische Technische Bewertung ausgestellt worden ist:

Nicht Relevant

Leistungserklärung gemäß Anhang III der Verordnung [EU] Nr. 305/2011 (Bauproduktenverordnung BAuPVO)

Hansgrohe SE Postfach 1145 77757 Schilltach

9. Erklärte Leistung:

Wesentliche Merkmale	Leistung	Harmonisierte technische Spezifikation
Reinigbarkeit	erfüllt	EN14688:2007- 4.6
Statische Belastbarkeit	erfüllt	EN14688:2007- 4.1
Abflusswert des Überlaufes	Waschtische ohne Überlauf Klasse 00	EN14688:2007- 4.7
Dauerhaftigkeit	erfüllt	EN14688:2007- 4.8

Wenn gemäß den Artikeln 37 oder 38 die Spezifische Technische Dokumentation verwendet wurde, die Anforderungen, die das Produkt erfüllt:

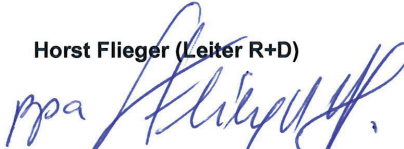
Nicht zutreffend

10. Die Leistung des Produkts gemäß den Nummern 1 und 2 entspricht der erklärten Leistung nach Nummer 9, in nicht eingebautem Zustand. Eine Leistungsbeschreibung für den Einbau muss durch die zuständige Person / Firma / Fachpersonal erfolgen.

Verantwortlich für die Erstellung dieser Leistungserklärung ist allein der Hersteller gemäß Nummer 4.

Unterzeichnet für den Hersteller und im Namen des Herstellers von:

Horst Flieger (Leiter R+D)



Schilltach, den 20.06.2013

Declaration of Performance according Annex III of Regulation [EU] No. 305/2011 (Construction Product Regulation)

Hansgrohe SE Postfach 1145 77757 Schiltach

Nr. 4_Ax

1. Unique identification code of the product type:

Washbasin Axor Urquiola

2. Type, batch or serial number or any other element allowing identification of the construction product as required pursuant to Article 11(4):

**Product Number(s):
11300000, 11301000 + 11302000**

3. Intended use or uses of the construction product, in accordance with the applicable harmonized technical specification, as foreseen by the manufacturer :

Personal Hygienic

4. Name, registered trade name or registered trade mark and contact address of the manufacturer as required pursuant to Article 11(5)

**Hansgrohe SE
Auestr. 5-9
77761 Schiltach
Deutschland
info@hansgrohe.com**

5. Where applicable, name or contact address of the authorized representative whose mandate covers the tasks specified in Article 12(2):

Not Relevant

6. System or systems of assessment and verification of constancy of performance of the construction product as set out in Annex V:

System 4

7. In case of declaration of performance concerning a construction product covered by a harmonised standard:

Not Relevant

8. In case of the declaration of performance concerning a construction product for which a European Technical Assessment has been issued:

Not Relevant

Declaration of Performance according Annex III of Regulation [EU] No. 305/2011 (Construction Product Regulation)

Hansgrohe SE Postfach 1145 77757 Schiltach

9. Declared Performance:

Essential Characteristics	Performance	Harmonised technical Specification
Clean ability	fulfilled	EN14688:2007- 4.6
Static Load	fulfilled	EN14688:2007- 4.1
Flow Rate of the Overflow	Wash Basins without overflow Class 00	EN14688:2007- 4.7
Durability	fulfilled	EN14688:2007- 4.8

Where pursuant to Article 37 or 38 the Specific Technical Documentation has been used, the requirements with which the product complies::

Not applicable

10. The performance of the product identified in points 1 and 2 is in conformity with the declared performance in point 9, in an un-installed condition. A declaration of performance for the installation must be carried out by the responsible person / company / staff.

The declaration of performance is issued under the sole responsibility of the manufacturer identified in point 4..

Signed for and on behalf of the manufacturer by:

Horst Flieger (Leader R+D)

Schiltach, the 20th of June 2013

